

НАЦІОНАЛЬНИЙ СТАНДАРТ УКРАЇНИ

Конструкції будинків і споруд

**КОНСТРУКЦІЇ ЗОВНІШНІХ СТІН
ІЗ ФАСАДНОЮ ТЕПЛОІЗОЛЯЦІЄЮ
ТА ОПОРЯДЖЕННЯМ ШТУКАТУРКАМИ**

Загальні технічні умови

ДСТУ Б В.2.6-36:2008

ПЕРЕДМОВА

1 РОЗРОБЛЕНО:

Технічний комітет стандартизації "Будівельні матеріали"; Технічний комітет стандартизації "Будтехнормування"

ЗА УЧАСТЮ: Асоціації "Виробники пінопласту" та Асоціації виробників сухих будівельних сумішей"

РОЗРОБНИКИ:

ТКС "Будматеріали" (**О. Бобунова**, **Г. Желудков** (науковий керівник), **Г. Фаренюк**, канд. техн. наук)

ТКС "Будтехнормування" (**В. Шаповалов**)

Асоціація "Виробники пінопласту" (**І. Султанов**)

Асоціація виробників сухих будівельних сумішей (**П. Айзман**, канд. техн. наук; **Є. Карапузов**, канд. техн. наук; **В. Соха** канд. техн. наук)

2 ПРИЙНЯТО ТА НАДАНО ЧИННОСТІ:

наказ Мінрегіонбуду України від 27.11.2008 № 544

3 УВЕДЕНО ВПЕРШЕ

ЗМІСТ

	С.
1 Сфера застосування.....	1
2 Нормативні посилання	2
3 Терміни і визначення понять.....	5
4 Класифікація.....	5
5 Основні особливості проектування	6
6 Загальні технічні вимоги.....	8
7 Вимоги безпеки	9
8 Вимоги охорони довкілля	11
9 Маркування.....	11
10 Пакування	11
11 Правила транспортування та зберігання.....	11
12 Основні вимоги з організації і технології виконання робіт.....	12
13 Методи контролювання	15
14 Правила приймання.....	19
15 Гарантії виробника	20
Додаток А	
Вимоги до матеріалів комплекту.....	21
Додаток Б	
Функціональні обов'язки суб'єктів інвестиційної діяльності.....	23
Додаток В	
Основні вимоги щодо експлуатації	24
Додаток Г	
Кількість механічно фіксуючих елементів та схеми їх розташування в залежності від висоти будівлі та вітрових навантажень	25
Додаток Д	
Метод визначення стійкості конструкцій із фасадною теплоізоляцією до кліматичних впливів	29

НАЦІОНАЛЬНИЙ СТАНДАРТ УКРАЇНИ

Конструкції будинків і споруд Конструкції зовнішніх стін із фасадною теплоізоляцією та опорядженням штукатурками Загальні технічні умови

Конструкции зданий и сооружений
Конструкции наружных стен с фасадной теплоизоляцией
и облицовкой штукатурками
Общие технические условия

Constructions of Buildings and Structures
Constructions of outward walls with facade heat-insulation with stucco facing
General specifications

Чинний від **2009-06-01**

1 СФЕРА ЗАСТОСУВАННЯ

1.1 Цей стандарт поширюється на конструкції зовнішніх стін із фасадною теплоізоляцією та опорядженням штукатурками або дрібноштучними виробами (далі – конструкція із фасадною теплоізоляцією, збірна система) житлових та громадських будинків, а також адміністративних і побутових будинків промислових підприємств. Збірні системи можуть застосовуватись як для нового будівництва, так і при реконструкції та капітальному ремонті (термічній модернізації) будинків.

1.2 Конструкція із фасадною теплоізоляцією – це конструктивне рішення, в якому шар теплової ізоляції кріпиться до несучої частини стіни за рахунок клейових і/або механічних засобів кріплення з нанесенням опоряджувального покриття на шар теплової ізоляції, що призначене для забезпечення нормативних значень теплотехнічних показників стінових конструкцій, захисту конструкцій від впливу навколишнього середовища, забезпечення нормативного мікроклімату приміщень та надання фасадам будинків та споруд привабливого естетичного вигляду.

(в оригіналі – пункт 1.3) Конструкції із фасадною теплоізоляцією призначені для забезпечення нормативних теплотехнічних показників згідно з вимогами ДБН В.2.6-31 до зовнішніх стін із бетонів, цегли та природного каменю, реалізації конструктивних принципів економії енергії згідно з положеннями ДБН В.1.2-11.

1.3 Стандарт установлює класифікацію конструкцій із фасадною теплоізоляцією, загальні технічні вимоги до них, основні вимоги до їх проектування, правила маркування, пакування, транспортування та зберігання комплектуючих матеріалів, методи контролювання показників якості комплектуючих матеріалів та конструкцій із фасадною теплоізоляцією, правила приймання комплектуючих матеріалів та змонтованих конструкцій, правила їх улаштування та експлуатації.

1.4 Конструкції із фасадною теплоізоляцією можуть застосовуватись в усіх кліматичних районах України.

1.5 Згідно з ДБН В.2.6-33 конструкції із фасадною теплоізоляцією з тепловою ізоляцією на органічній та мінеральній основах, які мають групи горючості Г1 та Г2, можуть застосовуватись для малоповерхових та багатоповерхових будинків, а з тепловою ізоляцією негорючою (НГ) – для всіх типів будинків згідно з класифікацією ДБН В. 1.1-7.

1.6 Замовлення і поставку комплекту, улаштування конструкцій із фасадною теплоізоляцією та експлуатацію збірної системи слід виконувати у відповідності з проектною та проектно-технологічною документацією (ПОБ, ПВР), яка розроблялась організаціями, що мають відповідні ліцензії, і затверджена в установленому порядку.

1.7 Обов'язкові вимоги до збірної системи щодо безпечності для здоров'я, життя і майна громадян та охорони довкілля викладені в розділах 6 та 7.

1.8 Стандарт не поширюється на теплову ізоляцію:

- будинків, опалення яких здійснюється безперервно протягом менше трьох місяців на рік або періодично – менше 5 днів на тиждень;
- будівель холодильників;
- тимчасових будівель, які знаходяться в експлуатації не більше двох опалювальних сезонів;
- парників, теплиць, оранжерей та інших споруд захищеного ґрунту.

2 НОРМАТИВНІ ПОСИЛАННЯ

У цьому стандарті є посилання на такі нормативні документи:

ДБН А.3.1-5-96 Організація будівельного виробництва

ДБН В.1.1-7-2002 Пожежна безпека об'єктів будівництва

ДБН В.1.2-2:2006 Система забезпечення надійності та безпеки будівельних об'єктів. Навантаження і впливи. Норми проектування

ДБН В.1.2-11:2008 Система забезпечення надійності та безпеки будівельних об'єктів. Основні вимоги до будівель та споруд. Економія енергії

ДБН В.1.4-1.01-97 Система норм та правил зниження рівня іонізуючих випромінювань природних радіонуклідів в будівництві. Регламентовані радіаційні параметри. Допустимі рівні

ДБН В.1.4-2.01-97 Система норм та правил зниження рівня іонізуючих випромінювань природних радіонуклідів в будівництві. Радіаційний контроль будівельних матеріалів та об'єктів будівництва

ДБН В.2.2-3-97 Будинки і споруди. Будинки та споруди навчальних закладів

ДБН В.2.2-4-97 Будинки та споруди. Будинки та споруди дитячих дошкільних закладів

ДБН В.2.2-10-2001 Будинки і споруди. Заклади охорони здоров'я

ДБН В.2.5-28-2006 Природне і штучне освітлення

ДБН В.2.6-22-2001 Улаштування покриттів із застосуванням сухих будівельних сумішей

ДБН В.2.6-31-2006 Теплова ізоляція будівель

ДБН В.2.6-33:2008 Конструкції будинків і споруд. Конструкції зовнішніх стін із фасадною теплоізоляцією. Вимоги до проектування, улаштування та експлуатації

ДБН Г.1-4-95 Правила перевезення, складування та зберігання матеріалів, виробів, конструкцій і устаткування в будівництві

ДСТУ 2867-94 Шум. Методи оцінювання виробничого шумового навантаження. Загальні вимоги

ДСТУ 3413-96 Система сертифікації УкрСЕПРО. Порядок проведення сертифікації продукції

ДСТУ 4179-2003 Рулетки вимірювальні металеві. Технічні умови

ДСТУ Б В.2.6-34:2008 Конструкції будинків і споруд. Конструкції зовнішніх стін із фасадною теплоізоляцією. Класифікація і загальні вимоги

ДСТУ Б В.2.7-38-95 (ГОСТ 17177-94) Будівельні матеріали. Матеріали і вироби будівельні теплоізоляційні. Методи випробувань

ДСТУ-П Б В.2.7-126:2006 Будівельні матеріали. Суміші будівельні сухі модифіковані. Загальні технічні умови

ДСТУ Б В.2.7-130:2007 Будівельні матеріали. Профілі полівінілхлоридні для огорожувальних будівельних конструкцій. Загальні технічні умови

ДСТУ Б В.2.7-158 (ISO 11600:2002, MOD) Матеріали герметизуючі полімерні. Класифікація. Загальні технічні вимоги

ДСТУ ГОСТ 12.4.041:2006 ССБП. Засоби індивідуального захисту органів дихання фільтрувальні. Загальні технічні вимоги

ДСТУ ГОСТ 427:2009 Лінійки вимірювальні металеві. Технічні умови

ДСТУ ISO 6309:2007 (ISO 6309:1987, IDT) Протипожежний захист. Знаки безпеки. Форма та колір

ДСН 3.3.6.037-99 Державні санітарні норми виробничого шуму, ультразвуку та інфразвуку

ДСанПіН 2.2.7.029-99 Гігієнічні вимоги щодо поводження з промисловими відходами та визначення їх класу небезпеки для здоров'я населення

ДСП 201-97 Державні санітарні правила охорони атмосферного повітря населених місць від забруднення хімічними та біологічними речовинами

НАПБ А.01.001-2004 Правила пожежної безпеки в Україні

НАПБ Б.03.001-2004 Типові норми належності вогнегасників

ГОСТ 12.1.003-83 ССБТ. Шум. Общие требования безопасности (ССБП. Шум. Загальні вимоги безпеки)

ГОСТ 12.1.005-88 ССБТ. Общие санитарно-технические требования к воздуху рабочей зоны (ССБП. Загальні санітарно-технічні вимоги до повітря робочої зони)

ГОСТ 12.1.007-76 ССБТ. Вредные вещества. Классификация и общие требования безопасности (ССБП. Шкідливі речовини. Класифікація та загальні вимоги безпеки)

ГОСТ 12.1.019-79 ССБТ. Электробезопасность. Общие требования и номенклатура видов защиты (ССБП. Електробезпека. Загальні вимоги і номенклатура видів захисту)

ГОСТ 12.1.030-81 ССБТ. Электробезопасность. Защитное заземление, зануление (ССБП. Електробезпека. Захисне заземлення, занулення)

ГОСТ 12.1.046-85 ССБТ. Строительство. Нормы освещения строительных площадок (ССБП. Будівництво. Норми освітлення будівельних майданчиків)

ГОСТ 12.1.050-86 ССБТ. Методы измерения шума на рабочих местах (ССБП. Методи визначення шуму на робочих місцях)

ГОСТ 12.2.013.0-91 ССБТ. Машины ручные электрические. Общие требования безопасности и методы испытания (ССБП. Машины ручні електричні. Загальні вимоги безпеки і методи випробування)

ГОСТ 12.3.009-76 ССБТ. Работы погрузочно-разгрузочные. Общие требования безопасности (ССБП. Роботи вантажно-розвантажувальні. Загальні вимоги безпеки)

ГОСТ 12.3.020-80 ССБТ. Процессы перемещения грузов на предприятиях. Общие требования безопасности (ССБП. Процеси переміщення вантажів на підприємствах. Загальні вимоги безпеки)

ГОСТ 12.4.010-75 ССБТ. Средства индивидуальной защиты. Рукавицы специальные. Технические условия (ССБП. Засоби індивідуального захисту. Рукавиці спеціальні. Технічні умови)

ГОСТ 12.4.013-85 ССБТ. Очки защитные. Общие технические условия (ССБП. Окуляри захисні. Загальні технічні умови)

ГОСТ 12.4.021-75 ССБТ. Системы вентиляционные. Общие требования (ССБП. Системи вентиляційні. Загальні вимоги)

ГОСТ 12.4.087-84 ССБТ. Строительство. Каски строительные. Технические условия (ССБП. Будівництво. Каски будівельні. Технічні умови)

ГОСТ 12.4.089-86 ССБТ. Строительство. Пояса предохранительные. Общие технические условия (ССБП. Будівництво. Пояси запобіжні. Загальні технічні умови)

ГОСТ 12.4.107-82 ССБТ. Строительство. Канаты страховочные. Общие технические условия (ССБП. Будівництво. Канати страхувальні. Загальні технічні умови)

ГОСТ 12.4.137-2001 ССБТ. Обувь специальная с верхом из кожи для защиты от нефти, нефтепродуктов, кислот, щелочей, нетоксичной и взрывоопасной пыли. Технические условия (ССБП. Взуття спеціальне з верхом із шкіри для захисту від нафти, нафтопродуктів, кислот, лугів, нетоксичного та вибухонебезпечного пилу. Технічні умови)

ГОСТ 17.2.3.01-86 Охрана природы. Атмосфера. Правила контроля качества воздуха населенных пунктов (Охрана природы. Атмосфера. Правила контролю якості повітря населених пунктів)

ГОСТ 17.2.3.02-78 Охрана природы. Атмосфера. Правила установления допустимых выбросов вредных веществ промышленными предприятиями (Охрана природы. Атмосфера. Правила встановлення допустимих викидів шкідливих речовин промисловими підприємствами)

ГОСТ 112-78 Термометры метеорологичні скляні. Технічні умови

ГОСТ 166-89 (ИСО 3599-76) Штангенциркули. Технические условия (Штангенциркулі. Технічні умови)

ГОСТ 2874-82 Вода питьевая. Гигиенические требования и контроль за качеством (Вода питна. Гігієнічні вимоги і контроль за якістю)

ГОСТ 3749-77 Угольники поверочные 90°. Технические условия (Косинці перевірочні 90°. Технічні

умови)

ГОСТ 14192-96 Маркировка грузов (Маркування вантажів)

ГОСТ 15150-69 Машины, приборы и другие технические изделия. Исполнения для различных климатических районов. Категории, условия эксплуатации, хранения и транспортирования в части воздействия климатических факторов внешней среды (Машины, прилади та інші технічні вироби. Випробування для різних кліматичних районів. Категорії, умови експлуатації, зберігання і транспортування в частині дії кліматичних факторів навколишнього середовища)

ГОСТ 22225-76 Контейнеры универсальные массой брутто 0,625 и 1,25 т. Технические условия (Контейнери універсальні масою брутто 0,625 і 1,25 т. Технічні умови)

ГОСТ 24104-88 Весы лабораторные общего назначения и образцовые. Общие технические условия (Ваги лабораторні загального призначення та зразкові. Загальні технічні умови)

ГОСТ 24297-87 Входной контроль продукции. Основные положения (Вхідний контроль продукції. Основні положення)

ГОСТ 25051.2-82 СГИП. Камеры тепла и холода испытательные. Методы аттестации (СДВП. Камери тепла і холоду випробувальні. Методи атестації)

ГОСТ 25898-83 Материалы и изделия строительные. Методы определения сопротивления паропроницанию (Матеріали і вироби будівельні. Методи визначення опору паропроникненню)

ГОСТ 25932-83 Влагомеры-плотномеры радиоизотопные переносные для бетонов и грунтов. Общие технические условия (Вологоміри-щільноміри радіоізотопні переносні для бетонів і ґрунтів. Загальні технічні умови)

ГОСТ 26254-84 Здания и сооружения. Метод определения сопротивления теплопередаче ограждающих конструкций (Будинки і споруди. Метод визначення опору теплопередачі огорожувальних конструкцій)

ГОСТ 26629-85 Здания и сооружения. Метод тепловизионного контроля качества теплоизоляции ограждающих конструкций (Будинки і споруди. Метод тепловізійного контролю якості теплоізоляції огорожувальних конструкцій)

ГОСТ 27574-87 Костюмы женские для защиты от общих производственных загрязнений и механических воздействий. Технические условия (Костюми жіночі для захисту від загальних виробничих забруднень та механічних впливів. Технічні умови)

ГОСТ 27575-87 Костюмы мужские для защиты от общих производственных загрязнений и механических воздействий. Технические условия (Костюми чоловічі для захисту від загальних виробничих забруднень та механічних впливів. Технічні умови)

ГОСТ 28498-90 Термометры жидкостные стеклянные. Общие технические требования. Методы испытаний (Термометри рідинні скляні. Загальні технічні вимоги. Методи випробувань)

СНиП 2.04.01-85 Внутренний водопровод и канализация зданий (Внутрішній водопровід і каналізація будинків)

СНиП 2.04.05-91 Отопление, вентиляция и кондиционирование (Опалення, вентиляція і кондиціонування)

СНиП 3.04.01-87 Изоляционные и отделочные покрытия (Ізоляційні та оздоблювальні покриття)

СНиП III-4-80 Техника безопасности в строительстве (Техніка безпеки в будівництві)

ПУЭ-86 Правила устройства электроустановок (Правила улаштування електроустановок)

СанПиН 4630-88 Санитарные правила и нормы охраны поверхностных вод от загрязнения (Санітарні правила і норми охорони поверхневих вод від забруднення)

МУ 4436-87 Гравиметрическое определение пыли в воздухе рабочей зоны и в системах вентиляционных установок (Гравіметричне визначення пилу в повітрі робочої зони і в системах вентиляційних установок)

МУ 4565-88 Методические указания по газохроматографическому определению винилацетата, этилацетата, пропилацетата, бутилацетата, ацетата в воздухе рабочей зоны (Методичні вказівки із газохроматографічного визначення вінілацетату, етилацетату, пропилацетату, бутилацетату в повітрі робочої зони)

Положення про архітектурно-технічний паспорт об'єкта архітектури (наказ Держбуду України від

3 ТЕРМІНИ І ВИЗНАЧЕННЯ ПОНЯТЬ

3.1 У цьому стандарті використано терміни, встановлені в ДБН В.2.6-31: приведений опір теплопередачі, коефіцієнт паропроникності, термін ефективної експлуатації теплоізоляційних виробів; терміни, встановлені в ДБН В.2.6-33: конструкція зовнішніх стін із фасадною теплоізоляцією, конструкція зовнішніх стін із фасадною теплоізоляцією та опорядженням штукатуркою, конструкція зовнішніх стін із фасадною теплоізоляцією та опорядженням легкою штукатуркою, конструкція зовнішніх стін із фасадною теплоізоляцією та опорядженням товстошаровою штукатуркою, шар теплової ізоляції, механічні засоби кріплення теплоізоляції, клейовий шар, армований шар, опоряджувальне покриття, захисні елементи, несуча частина стіни, умовна висота будинку, збірна система, комплект, компонент.

4 КЛАСИФІКАЦІЯ

4.1 Зовнішні стіни із фасадною теплоізоляцією з опорядженням штукатурками або дрібно-штучними виробами – збірні системи – відповідно до ДБН В.2.6-33, ДСТУ Б В.2.6-34 відносяться до конструктивного класу А. Збірні системи класу А закріплюються на несучій частині стіни та складаються з клейового шару, шару теплової ізоляції, механічних засобів кріплення теплової ізоляції, опоряджувального покриття.

4.2 Конструкції із фасадною теплоізоляцією класифікують за матеріалом опоряджувального шару, типами теплоізоляційних матеріалів, способами їх кріплення до несучої частини стіни.

4.2.1 За матеріалом опоряджувального шару конструкції класу А поділяють на підкласи:

A1 – з тонкошаровими штукатурками завтовшки до 10 мм;

A2 – з масивними штукатурками завтовшки 10 мм (*в оригіналі – 10 м*) та більше;

A3 – з опорядженням дрібноштучними виробами.

4.2.2 За типами застосовуваних теплоізоляційних матеріалів конструкції класу А поділяють на такі:

а) **П** – із застосуванням пінополістирольних плит;

б) **М** – із застосуванням плит на основі мінеральної сировини (мінераловатних, скловолокнистих, базальтових тощо);

в) **ПМ** – із застосуванням комбінації пінополістирольних плит та плит на основі мінеральної сировини.

4.2.3 За способами кріплення теплоізоляційних матеріалів конструкції із фасадною теплоізоляцією класу А поділяють на такі типи:

К – клеєні високоадгезивним клеєм, у тому числі:

К.1 – суцільно по всій поверхні плити теплоізоляційного матеріалу на відстані від 10 мм до 15 мм від крайок. Клей наносять зубчастим шпателем з розмірами зуба 10 мм x 10 мм. На мінераловатні плити клей наносять тільки суцільно;

К.2 – окремими маяками (мазками через 150-200 мм). Діаметр маяка 100 мм. На плиту 0,5 м x 1 м - 6-8 маяків;

К.3 – смугами (по периметру на відстані від 10 мм до 15 мм від крайок та посередині кожної плити утеплювача). Смуги по периметру повинні мати розриви для запобігання утворенню повітряних пробок;

Д – скріплені механічно фіксуючими елементами (дюбелями, анкерами, шпильками тощо). При цьому плитний утеплювач кріпиться до стіни виключно механічно фіксуючими елементами. Шпильки кріплять до поверхні стіни високоміцним клеєм. Шпильки використовують для гідроізольованих стін для запобігання руйнуванню гідроізоляції під час свердлення отворів при установленні дюбелів та анкерів;

КД – клеєні із застосуванням механічно фіксуючих елементів (клей + дюбелі або інше кріплення). У такий спосіб навантаження повністю розподіляється по поверхні склеювання утеплювача, а механічно фіксуючі елементи використовують як тимчасове з'єднання для повного висихання клею, а також для запобігання відшаруванню утеплювача на випадок пожежі;

ДК – скріплені механічно фіксуючими елементами із застосуванням клею (дюбелі чи інше кріплення + клей). При цьому навантаження розподіляється на механічно фіксуючі елементи, а клей використовують для попередньої прихватки утеплювача та забезпечення площинності з'єднання;

Т – скріплені за рахунок торкретування теплоізоляційного матеріалу та його адгезії з поверхнею несучої частини стіни.

4.3 На основі наведеної у 4.2 цього стандарту класифікації, а також положень розділу 4 ДСТУ Б В.2.6-34 складають базову умовну позначку конструкції із фасадною теплоізоляцією класу А, до якої (в оригіналі –якого) у загальному випадку включають:

- скорочену назву конструкції із фасадною теплоізоляцією (КФТ);
- шифр підкласу;
- тип застосованого теплоізоляційного матеріалу та його розрахункову теплопровідність;
- товщину теплоізоляційного шару;
- спосіб кріплення теплоізоляційного шару;
- позначення цього стандарту.

Приклад умовної позначки конструкції із фасадною теплоізоляцією:

КФТ– А1 – П05 – 100 – К.1 – ДСТУ Б В.2.6-36:2008, (в оригіналі – ДСТУ Б В.2.6-36-2008)

де **А1** – шифр підкласу;

П – тип теплоізоляційного матеріалу (згідно з 4.2.2);

05 – теплопровідність теплоізоляційного матеріалу в розрахункових умовах, що дорівнює 0,05Вт/(м·К);

100 – товщина шару теплоізоляції, мм;

К.1 – спосіб кріплення теплоізоляції (згідно з 4.2.3);

ДСТУ Б В.2.6-36:2008 (в оригіналі – ДСТУ Б В.2.6-36-2008) – повне літерно-цифрове позначення цього стандарту.

4.4 За необхідності конструкції із фасадною теплоізоляцією можуть додатково класифікуватись за комплектністю поставки та іншими ознаками організації-постачальника, про що обов'язково зазначають у супроводжувальній технічній документації та/або укладеному договорі (контракті).

При цьому до базової умовної позначки можуть додатково включатись торгова марка постачальника, а також окремі літерні та/або цифрові символи для ідентифікації цих ознак. Наприклад, позначку виду матеріалу декоративно-захисного покриття.

5 ОСНОВНІ ОСОБЛИВОСТІ ПРОЕКТУВАННЯ

5.1 Проектування конструкцій із фасадною теплоізоляцією класу А здійснюють, як правило, в одну стадію – робочий проект (РП) з урахуванням вимог ДБН В.2.6-33, ДСТУ Б В.2.6-34, вимог цього стандарту, відповідних нормативно-правових актів органів Держнагляду, будівельних норм із проектування конкретного типу будівлі та її зовнішніх огорожувальних конструкцій.

5.2 Конструкція із фасадною теплоізоляцією класу А є ненесучим будівельним елементом конструкції зовнішньої стіни і не включається до розрахунку міцності та стійкості огорожувальної конструкції в цілому.

5.3 Конструкція із фасадною теплоізоляцією складається з таких елементів:

- а) ґрунтувальний шар і, в разі потреби, шар для вирівнювання поверхні стіни, яка підлягає утепленню;
- б) шар високоадгезійного клею;
- в) теплоізоляційний матеріал;
- г) механічно фіксуючі елементи (за винятком клеєних виключно високоадгезивним клеєм);
- д) захисний шар по теплоізоляційному шару із втопленою армувальною сіткою з лугостійкого скловолокна;
- є) вирівнювальний штукатурний шар (за потреби) або другий шар захисного покриття;
- ж) адгезійний ґрунтувальний шар;
- з) декоративно-захисне покриття.

До складу комплексу входять також матеріали, які ущільнюють та герметизують місця примикання теплоізоляційного шару до віконних, дверних і ворітних прорізів, конструкцій покрівлі, а також деформаційні шви в теплоізолюючому шарі.

Послідовність розташування окремих складових елементів збірної системи наведена на рисунку 1.

5.4 Згідно з 5.3.2 ДБН В.2.6-33 конструкції із фасадною теплоізоляцією класу А з шаром теплової ізоляції груп горючості Г1, Г2 та опоряджувальним шаром із матеріалів, які відносяться до груп горючості Г1, Г2 за класифікацією ДБН В. 1.1-7, можуть застосовуватися тільки для будинків з умовною висотою $H \leq 15$ м, за винятком будинків дитячих дошкільних закладів, навчальних, лікувальних закладів згідно з ДБН В.2.2-3, ДБН В.2.2-4, ДБН В.2.2-10 та будинків I ступеня вогнестійкості, а також для будинків II та III ступенів вогнестійкості при застосуванні опоряджувального шару з матеріалів, які відносяться до групи

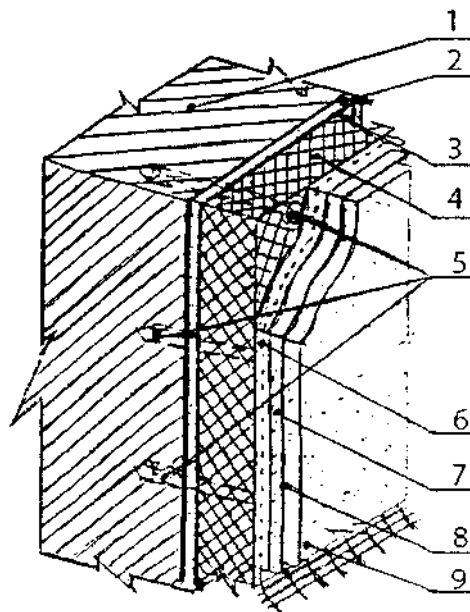
горючості Г2.

5.5 Згідно з 5.3.3 ДБН В.2.6-33 конструкції із фасадною теплоізоляцією класу А з шаром теплової ізоляції груп горючості Г1, Г2 за класифікацією ДБН В.1.1-7 та з шаром штукатурки з негорючих матеріалів та матеріалів Г1 можуть застосовуватися для багатоповерхових будинків з умовною висотою $H \leq 26,5$ м, за винятком дитячих дошкільних закладів, навчальних закладів та лікувальних закладів згідно з ДБН В.2.2-3, ДБН В.2.2-4, ДБН В.2.2-10 та будинків I ступеня вогнестійкості, будинків II та III ступенів вогнестійкості культурно-видовищних закладів, закладів дозвілля.

5.6 При застосуванні конструкцій із фасадною теплоізоляцією класу А у малоповерхових будинках покрівля та/або тримальні конструкції даху таких будівель повинні бути з негорючих матеріалів.

Якщо покрівля та/або тримальні конструкції даху у малоповерхових будинках виконані з горючих матеріалів, слід передбачати обрамлення на рівні карнизів стіни суцільним поясом із негорючих теплоізоляційних матеріалів (мінераловатних скловолокнистих, базальтових плит тощо) завширшки не менше як дві товщини плити.

5.7 У будинках до п'яти поверхів включно із застосуванням при зведенні конструкцій із фасадною теплоізоляцією класу А пінополістирольних плит груп горючості Г1, Г2 згідно з класифікацією ДБН В.1.1-7 слід передбачати обрамлення віконних і дверних (ворітних) прорізів стін, а також суцільний пояс на рівні третього поверху, що виконані з негорючих теплоізоляційних матеріалів завширшки не менше як дві товщини плити.



1 – несуча частина стіни; 2 – ґрунтувальний, і в разі потреби, вирівнювальний шар; 3 – високоадгезійний клей; 4 – теплоізоляційний шар; 5 – дюбель (анкер тощо); 6 – захисний шар із сіткою зі скловолокна; 7 – вирівнювальний шар (за потреби) або другий шар захисного покриття; 8 – адгезійний ґрунтувальний шар; 9 – декоративно-захисне покриття

Рисунок 1

5.8 У багатоповерхових будинках до дев'яти поверхів включно із застосуванням при зведенні конструкцій із фасадною теплоізоляцією класу А пінополістирольних плит груп горючості Г1, Г2 згідно з класифікацією ДБН В.1.1-7 слід передбачати обрамлення віконних і дверних (ворітних) прорізів стін, а також суцільні пояси через кожні три поверхи, які виконані з негорючих теплоізоляційних матеріалів завширшки не менше двох товщин плити.

5.9 У будинках дитячих дошкільних закладів та навчальних закладів слід додатково передбачати суцільний пояс із негорючих утеплювачів не менше двох метрів від рівня вимощення.

5.10 При розробленні проектної документації на влаштування теплоізоляції фасаду будівлі слід виконувати розрахунки показників міцності огорожувальної конструкції стіни, а також теплотехнічні розрахунки згідно з вимогами ДБН В.2.6-33.

Крім того, слід визначити фактичну міцність основи, на яку буде монтуватись теплоізоляційний

шар, а також підготувати рекомендації з дотримання температурно-вологісного режиму в помешканнях після влаштування системи теплоізоляції.

5.11 До відповідних специфікацій у складі проектної документації повинні включатись кількість і схеми розташування механічно фіксуючих елементів та/або відповідні витрати високоадгезивного клею для кріплення утеплювача, що встановлюються на основі техніко-економічних розрахунків під час розроблення проектної документації на конкретний об'єкт будівництва.

За необхідності розрахункові дані щодо кількісних показників і схем розташування механічно фіксуючих елементів та/або способу нанесення і витрат високоадгезивного клею мають підтверджуватись лабораторними випробуваннями на відповідних фрагментах збірних систем.

Орієнтовну кількість механічно фіксуючих елементів та схеми їх розташування в залежності від висоти будівлі та вітрових навантажень наведено у додатку Г.

5.12 Проектоване кріплення плит теплоізоляційного шару повинно забезпечувати сприймання збіркою системою вертикальних навантажень від власної ваги системи і горизонтальних навантажень від впливу вітрового тиску на зовнішню огорожувальну конструкцію будівлі.

5.13 Вузли примикання віконних і дверних блоків до стінової конструкції необхідно проектувати з негорючих матеріалів так, щоб забезпечити рівномірний теплоізоляційний контур по всьому периметру і не закупорити паровідвід із теплоізоляційного матеріалу.

5.14 У місцях концентрації напружень в огорожувальних конструкціях (віконні та дверні прорізи) необхідно передбачати додаткове армування захисного шару. Армування виконується перед нанесенням основного захисного шару за допомогою прямокутних смуг склосітки розміром не менше 350 мм x 200 мм.

5.15 За наявності в огорожувальних конструкціях деформаційних швів їх необхідно продублювати в системі теплоізоляції.

5.16 Горизонтальні поверхні системи теплоізоляції на виступних частинах фасаду перед нанесенням декоративного покриття повинні бути гідроізольовані. Шар гідроізоляції повинен заходити на вертикальну поверхню стіни не менше ніж на 150 мм.

5.17 При теплоізоляції будівель із неопалюваними підвальними приміщеннями теплоізоляція повинна заходити на цокольну частину стіни не менше ніж на 0,5 м від нижньої частини плити перекриття. Утеплення опалюваних підвальних приміщень виконується на глибину не менше ніж на 2 м від рівня відомостки з наступним улаштуванням гідроізоляційного шару по системі теплоізоляції та із з'єднанням із відсікаючою горизонтальною гідроізоляцією.

5.18 Теплоізоляція балконних плит виконується по всій поверхні на стельовій частині панелі аналогічно утепленню стін. На підлозі теплоізоляційний шар повинен бути захищений шаром стяжки, здатної протидіяти механічним навантаженням у процесі експлуатації, завтовшки не менше 35 мм.

5.19 Розрахунковий термін служби конструкції із фасадною теплоізоляцією у кожному конкретному випадку визначається проектною організацією.

6 ЗАГАЛЬНІ ТЕХНІЧНІ ВИМОГИ

6.1 Збірна система повинна відповідати вимогам даного стандарту, ДБН В.2.6-33 та комплекту проектної документації, яку слід розробляти на кожний об'єкт індивідуально.

6.2 Несуча частина стіни повинна бути деформаційно-стійкою та вогнестійкою. Показники стану поверхні несучої частини стіни повинні відповідати вимогам СНиП 3.04.01, ДБН В.2.6-22.

6.3 Характеристики

Основні фізико-технічні показники конструкцій із фасадною теплоізоляцією класу А наведені в таблиці 1.

6.4 Вимоги до матеріалів

6.4.1 Усі матеріали, що застосовують для влаштування збіркої системи, повинні відповідати вимогам чинних в Україні нормативних документів і мати дозвіл Міністерства охорони здоров'я України на використання.

6.4.2 Фізико-технічні показники матеріалів наведені у додатку А.

6.4.3 Допоміжні елементи для влаштування цоколів і кутів можуть бути з алюмінієвого, сталевого (оцинкованого, нержавіючого) або пластмасового профілю. Форма і розмір цих елементів повинні відпо-

відати робочим кресленням проекту.

6.4.4 Застосовані ущільнювачі та герметизуючі матеріали повинні відповідати вимогам ДСТУ Б В.2.7-158.

6.4.5 Зовнішній вигляд і колір захисно-опоряджувальних штукатурок та фарбувальних покриттів повинен відповідати проектній документації на влаштування збірної системи.

6.4.6 Елементи декору, деформаційні шви, кути будинку повинні бути виконані відповідно до проектної документації. Теплоізоляційний шар на торцях (парапети, цоколі, прорізи у стінах та деформаційні шви) необхідно захистити від зволоження.

Таблиця 1

Найменування показника, одиниця виміру	Величина показника
1 Приведений опір теплопередачі збірної системи	Не менше значень, встановлених ДБН В.2.6-31
2 Опір удару, Дж, не менше:	
- цоколя;	10
- стіни 1-го поверху;	5
- стіни вище 1-го поверху;	3
	При цьому не повинно бути тріщин і відколів на захисно-опоряджувальному шарі
3 Стійкість системи до кліматичних факторів, циклів, не менше	75 – для цоколів; 50 – для стін При цьому зниження термічного опору конструкції не повинно бути більше 10 %, а на захисно-опоряджувальному шарі не повинно бути пошкоджень у вигляді тріщин або змін кольору
4 Зусилля виривання дюбеля зі стіни, Н, не менше:	
- бетон, повнотіла цегла;	500 (гвинтові дюбелі); 250 (забивні дюбелі);
- порожнисті цегла та камені, ніздрюваті бетони щільністю більше ніж 600 кг/м ³	200 (гвинтові дюбелі)
5 Міцність зчеплення з основою та захисно-опоряджувальним шаром плит теплоізоляції, МПа (кгс/см ²), не менше:	
- на органічній основі;	0,08 (0,8)
- на мінеральній основі	0,015(0,15)
6 Опір паропроникності опоряджувального шару, м ² ·год·Па/мг, не більше:	
- з теплоізоляцією на органічній основі;	0,37
- з теплоізоляцією на мінеральній основі	0,18
7 Коефіцієнт водопоглинання захисно-опоряджувального шару, % за масою, не більше:	
- полімерцементні суміші;	0,5
- полімерні суміші	0,2
8 Маса 1м ² збірної системи без вирівнювального шару, кг, не більше:	
- з органічною теплоізоляцією;	25
- з мінеральною теплоізоляцією	40

6.5 Комплектність

6.5.1 В комплект поставки повинні входити:

- матеріали та вироби згідно з відомістю комплектації;
- інструкція з влаштування конструкції із фасадною теплоізоляцією.

7 ВИМОГИ БЕЗПЕКИ

7.1 Конструкції із фасадною теплоізоляцією класу А безпечні для здоров'я і не забруднюють навколишнє середовище при транспортуванні та зберіганні їх складових за умови виконання вимог цього стандарту до безпеки виробництва і охорони довкілля.

7.2 Матеріали та вироби, що застосовують для влаштування конструкцій із фасадною теплоізоля-

цією, у тому числі імпортного виробництва, повинні відповідати вимогам чинних в Україні нормативних документів і мати дозволи на використання відповідних органів державного нагляду.

7.3 Сумарна питома активність природних радіонуклідів у застосованих у складі збірної системи матеріалах і виробих у відповідності з вимогами ДБН В.1.4-1.01 не повинна перевищувати 370 Бк/кг. Контроль – згідно з ДБН В.1.4-2.01.

7.4 Виробничі і складські приміщення, в яких виконують роботи із складовими збірної системи, повинні бути забезпечені первинними засобами пожежогасіння відповідно до НАПБ А.01.001 та НАПБ Б.03.001.

7.5 Під час виконання робіт з навантаження, розвантаження і складування складових комплекту слід дотримуватись вимог ГОСТ 12.3.009, ГОСТ 12.3.020, СНиП III-4, ДБН Г.1-4.

7.6 Приміщення, в яких виконують роботи з підготовки складових збірної системи до монтажу та приготування розчинових сумішей, слід обладнати припливно-витяжною вентиляцією згідно з ГОСТ 12.4.021 та СНиП 2.04.05, освітленням – згідно з ДБН В.2.5-28, опаленням – згідно зі СНиП 2.04.05, питною водою – згідно з ГОСТ 2874, каналізацією – згідно зі СНиП 2.04.01.

7.7 Вміст пилу у повітрі робочої зони не повинен перевищувати наведених у таблиці 2 гранично-допустимих концентрацій.

Таблиця 2

Шкідливі речовини	ГДК згідно з ГОСТ 12.1.005, мг/м ³	Клас небезпеки згідно з ГОСТ 12.1.007	Метод контролю згідно з вимогами
Цементний пил	6,0	IV	МУ 4436
Пил піску	1,0	III	МУ 4436
Пил вапна	4,0	IV	МУ 4436
Пил полімерного в'язучого (сополімер вінілацетату з етиленом)	4,0	III	МУ 4565

7.8 Експлуатація електроприладів і електроустановок повинна відбуватися відповідно до вимог ГОСТ 12.1.019 та ПУЭ.

7.9 Рівень шуму в робочій зоні не повинен перевищувати 80 дБА, заходи безпеки – згідно з ГОСТ 12.1.003 та ДСН 3.3.6.037. Контроль – згідно з ГОСТ 12.1.050 та ДСТУ 2867.

7.10 До робіт із навантаження, розвантаження, складування складових збірної системи та її улаштування допускаються особи не молодше 18 років, що пройшли попередній медогляд, професійну підготовку, вступний інструктаж із безпеки праці, виробничої санітарії, пожежної та електробезпеки., а також первинний інструктаж із пожежбезпеки. Вони повинні використовувати такі засоби індивідуального захисту:

- спецодяг згідно з ГОСТ 27574 та ГОСТ 27575;
- пояси запобіжні згідно з ГОСТ 12.4.089;
- каски згідно з ГОСТ 12.4.087;
- канати страхувальні згідно з ГОСТ 12.4.107;
- окуляри захисні згідно з ГОСТ 12.4.013;
- рукавиці згідно з ГОСТ 12.4.010;
- взуття згідно з ГОСТ 12.4.137;
- респіратори згідно з ДСТУ ГОСТ 12.4.041.

7.11 Безпека на будмайданчику

7.11.1 Складські приміщення та будівельний майданчик у цілому мають обладнуватись засобами пожежогасіння згідно з вимогами НАПБ А.01.001, НАПБ Б.03.001 і знаками безпеки згідно з ДСТУ ISO 6309.

7.11.2 Вантажно-розвантажувальні роботи комплектуючих матеріалів та виробів на будівельному майданчику, їх складування та зберігання слід виконувати з дотриманням вимог ДБН Г.1-4, СНиП III-4, ГОСТ 12.3.009 та ГОСТ 12.3.020.

7.11.3 Будівельний майданчик, робочі місця складських та виробничих приміщень із приготування розчинових сумішей та підготовки до монтажу інших комплектуючих збірної системи слід обладнати:

- природним та штучним освітленням згідно з ГОСТ 12.1.046 та ДБН В.2.5-28;
- питною водою згідно з ГОСТ 2874;
- каналізацією згідно зі СНиП 2.04.01;
- припливно-витяжною вентиляцією (тільки приміщення з приготування сумішей) згідно з ГОСТ 12.4.021 та СНиП 2.04.05;

- опаленням (тільки при проведенні монтажних робіт у холодний період) згідно зі СНиП 2.04.05.

7.11.4 Усі машини, механізми, ручний електроінструмент під час роботи мають бути заземлені або занулені відповідно до вимог ГОСТ 12.1.019, ГОСТ 12.1.030, ГОСТ 12.2.013.0 та ПУЭ.

8 ВИМОГИ ОХОРОНИ ДОВКІЛЛЯ

8.1 Умови приймання і зберігання складових збірних систем і їх пакувальних засобів, а також роботи з їх улаштування не повинні спричиняти забруднення води, ґрунту і повітря.

8.2 Стічні води від виробництва повинні відповідати вимогам СанПиН 4630.

8.3 Викиди шкідливих речовин і пилу в атмосферу не повинні перевищувати допустимих значень, установлених ДСП 201 та ГОСТ 17.2.3.02. Контроль – згідно з ГОСТ 17.2.3.01.

8.4 Випадкові втрати матеріалів, відходи та тару утилізують відповідно до вимог ДСанПіН 2.2.7.029.

8.5 Підготовчі та основні виробничі процеси із застосуванням сухих будівельних сумішей слід виконувати з додержанням вимог безпеки праці та охорони навколишнього природного середовища, які встановлені у розділах 7 та 8 ДБН В.2.6-22.

8.6 Забороняється зливати у водойми санітарно-побутового використання та у каналізацію залишки розчинових сумішей та їх складових. Підрядник повинен забезпечити утилізацію або поховання цих відходів у порядку, встановленому ДСанПіН 2.2.7.029 та відповідними екологічними нормативами.

8.7 Промивні та стічні води, що утворюються на будівельному майданчику під час підготовчих та основних робіт з улаштування збірних систем, не повинні вміщувати токсичних речовин в об'ємах, що перевищують норми, встановлені СанПиН 4630.

9 МАРКУВАННЯ

9.1 Матеріали і вироби, що входять до комплексу збірних систем, повинні мати єдине в межах цієї системи маркування. Таке маркування слід наносити на окремі ярлики чи бірки і розміщати їх поруч із маркуванням підприємства-виробника на комплектуючі матеріали і вироби.

Маркування наносять на місця, які добре видно під час транспортування, зберігання та монтажу комплексу.

9.2 Маркування повинне містити:

- найменування та адресу підприємства-постачальника;
- найменування та адресу замовника;
- умовну позначку конструкції із фасадною теплоізоляцією;
- позначення нормативного документа на матеріал (виріб);
- номер партії і дату комплектації;
- номер пакування і кількість матеріалу (виробів) у ньому;
- правила зберігання;
- термін придатності (за необхідності).

9.3 Транспортне маркування – згідно з ГОСТ 14192.

9.4 Маркування виконується українською мовою або мовою, що зазначена у контракті.

10 ПАКУВАННЯ

10.1 Матеріали і вироби, які входять до складу комплексу збірної системи, повинні бути упаковані підприємством-виготовлювачем згідно з вимогами нормативних документів на них.

10.2 У процесі складання комплексу збірної системи на кожний об'єкт допускається формування транспортних пакетів із різних видів матеріалів і виробів згідно з відомістю комплектації.

Допускається пакування всіх необхідних елементів комплексу в універсальні контейнери згідно з ГОСТ 22225.

10.3 Допускається за узгодженням із споживачем використання інших видів пакування, що забезпечують збереження комплексу під час транспортування та зберігання і відповідають вимогам чинних нормативних документів.

11 ПРАВИЛА ТРАНСПОРТУВАННЯ ТА ЗБЕРІГАННЯ

11.1 Матеріали і вироби, що застосовують для влаштування конструкцій із фасадною теплоізоляцією, транспортують усіма видами вантажного транспорту, захищаючи їх від опадів згідно з правилами перевезення вантажів, які діють на транспорті цього виду, з урахуванням вимог до транспортування кожно-

го з комплектуючих.

11.2 При навантажуванні, транспортуванні, розвантажуванні і зберіганні комплекту слід виконувати вимоги ДБН Г.1-4, НАПБ А.01.001, ГОСТ 12.3.009, а також вживати заходів із забезпечення їх збереженості і захисту від механічних ушкоджень, зволоження і забруднення.

11.3 Елементи збірної системи слід зберігати у запакованому стані за видами і марками в умовах 5 (ОЖ4) згідно з ГОСТ 15150 з урахуванням вимог НАПБ А.01.001. Пакувальну тару слід розміщувати так, щоб було видно маркувальні дані.

12 ОСНОВНІ ВИМОГИ З ОРГАНІЗАЦІЇ І ТЕХНОЛОГІЇ ВИКОНАННЯ РОБІТ

12.1 Склад і послідовність виконання окремих етапів робіт з улаштування конструкцій із фасадною теплоізоляцією мають регламентуватись у проекті організації будівництва (ПОБ) та проекті виконання робіт (ПВР), які розробляють відповідно до вимог і рекомендацій ДБН А.3.1-5 та відповідних Зводів правил (Посібників).

12.2 До початку робіт з улаштування конструкції із фасадною теплоізоляцією при новому будівництві слід виконати, а при реконструкції та капітальному ремонті перевірити:

- а) герметизацію швів між стіновими блоками (панелями) на фасаді будівлі, а також місць примикання віконних, балконних, дверних та ворітних блоків до огорожувальної конструкції стіни;
- б) улаштування вимощень та гідроізоляції терас, лоджій і балконів;
- в) огороження всіх конструктивних елементів, що виступають за площину фасаду будівлі;
- г) закладення всіх отворів на фасаді будівлі для проходження інженерних мереж і комунікацій;
- д) застосування вітражів, вікон, балконних дверей та інших елементів фасаду, які за проектом підлягають обрамленню світлопрозорими конструкціями.

12.3 Улаштування конструкції із фасадною теплоізоляцією класу А слід виконувати в такій послідовності:

- встановлення риштувань та підйимально-транспортного обладнання;
- огляд (за необхідності – детальне обстеження) технічного стану огорожувальних конструкцій фасадів будівлі;
- підготовка поверхні стіни і цоколя до виконання робіт з утеплення (очищення, ґрунтування, вирівнювання в разі потреби), встановлення профільних елементів кріплення по периметру цоколя будівлі;
- розкладення механічно фіксуючих елементів кріплення та/або приготування клейової суміші;
- визначення місць деформаційних швів та їх улаштування;
- нанесення клейової суміші на поверхню плит утеплювача;
- закріплення плит теплоізоляційного матеріалу на поверхні стіни за допомогою клейової суміші та/або механічно фіксуючих елементів;
- приготування та нанесення захисного шару по теплоізоляційному шару із втепленням у нього армованої сітки з лугостійкого скловолокна;
- закріплення профільних елементів на торцях балконних, дверних та ворітних прорізів в огорожувальній конструкції стіни, ущільнення місць примикання;
- нанесення шару (за потреби) та герметизація місць примикання плит утеплювача до віконних, дверних та ворітних блоків, парапету та цоколю, а також інших виступних елементів фасаду;
- встановлення відливів на вікнах та нанесення другого захисного шару;
- нанесення адгезійного ґрунтувального шару покриття;
- нанесення декоративно-захисного шару.

12.3.1 Під час огляду (детального обстеження) технічного стану огорожувальних конструкцій фасаду будівлі виявляють:

- наявність пошкоджень на поверхні стін, цоколю, парапету, у місцях примикання віконних, дверних та ворітних блоків до огорожувальної конструкції стіни;
- наявність пошкоджень у конструкціях покрівлі, що примикають до поверхні стіни;
- наявність нерівностей (виступів та/або западин), плям хімічних речовин, забруднень іншого походження на поверхні стіни, цоколю та парапету з контурними розмірами понад 10 мм.

За результатами огляду (детального обстеження) складається акт, розраховуються обсяги робіт із підготовки поверхонь стін до теплоізоляції та визначаються способи закріплення плит теплоізоляції до поверхні стіни.

12.3.2 Правильність встановлення риштування та підйимально-транспортного обладнання перевіряють на відповідність паспортним даним та супровідній технічній документації.

Після встановлення риштування захищають сіткою або плівкою з негорючих матеріалів.

Роботи з улаштування збірних систем класу А із застосуванням клеїв виконують за температури навколишнього середовища вище +5 °С.

12.3.3 Підготовку поверхні стіни і цоколя до виконання робіт виконують, виходячи з її фактичного

стану. Незначні (до 2 мм включно) тріщини та западини розчищають металевою щіткою від залишків зруйнованого матеріалу. Западини поверхні розміром до 10 мм включно після розчищення ґрунтують та вирівнюють розчинами на основі сухих будівельних сумішей групи РМ 2 згідно з класифікацією ДСТУ-П Б В.2.7-126. Виступи заввишки понад 10 мм усувають за допомогою ручного електроінструменту. При незначних обсягах дефектів на поверхні стіни для їх усунення використовують зубило, кайло, скарпель тощо. Западини завглибшки понад 10 мм після попереднього зачищення від зруйнованого матеріалу і забруднень заповнюють розчинами на основі сухих будівельних сумішей групи РМ 1 згідно з класифікацією ДСТУ-П Б В.2.7-126.

Види, способи та використовувані матеріали щодо підготовки поверхні стіни для влаштування збірної системи з опорядженням штукатурками або дрібноштучними виробами наведені у таблиці 3.

Таблиця 3

Вид підготовки	Спосіб підготовки та використовувані матеріали
1 Очищення від пухких продуктів корозії	Обробка поверхні піскоструминним чи дробоструминним методом. Як абразивний матеріал рекомендується застосовувати пісок або дріб розміром 0,75 мм – 1,2 мм. При невеликих обсягах робіт поверхню слід очищати від пухких, німічних шарів ручним будівельним інструментом
2 Знежирення	Обробка водяними лужними розчинами, що містять поверхнево-активні речовини (далі – ПАР). Як солі слід використовувати карбонат натрію – Na_2CO_3 , тринатрій-фосфат – Na_3PO_4 , пірофосфат натрію – $\text{Na}_4\text{P}_2\text{O}_7$, триполіфосфат натрію – $\text{Na}_3\text{PO}_4 \cdot 2\text{NaPO}_3$. Як ПАР рекомендується використовувати неіоногенні ПАР (ОП-7, ОП-10), що являють собою продукти оксиетилування моно- і діалкілфенолів. Розчини солей мають бути від 4 % до 5 % концентрації. При приготуванні рекомендується додавати до них не більше як 1 % ПАР. Обробка органічними розчинниками. Для знежирення рекомендується застосовувати такі розчинники, як трихлоретилен – $\text{CHCl} = \text{CCl}_2$, перхлоретилен – $\text{CHCl}_2 = \text{CCl}_2$, уайт-спірит. У разі обробки мокрих і вологих поверхонь до хлорованих вуглеводнів рекомендується додавати аміак, триетаноламін або уротропін. Обробка емульсійними сумішами, до складу яких входять органічні розчинники, вода і ПАР. Очищення від плям мастил, які не висихають. Обмазування плям жирною глиною
3 Очищення від висолів	Обробка розчином соляної кислоти концентрацією до 6 % з наступною обробкою 4 % розчином гідроксиду натрію NaOH
4 Очищення від плям бітуму	Обробка скребками (при невеликих обсягах робіт). Промивання розчинником (уайт-спіритом, нефрасами)
5 Очищення від кіптяви	Промивання 3 % розчином соляної кислоти з наступним промиванням 4 % розчином гідроксиду натрію NaOH
6 Очищення від водних і неводних плям	Обробка скребками (при невеликих обсягах робіт). Обробка піскоструминним апаратом (при великих обсягах робіт). Обробка органічними та неорганічними рідинами для змивання з наступним очищенням механічним способом. З лужних сумішей рекомендується використовувати розчинені у воді гідроксиди лужних металів, до яких додають прискорювач. Як прискорювач рекомендується використовувати трипропіленгліколь або його суміш із монофеніловим ефіром етиленгліколю. Вміст прискорювача в суміші – від 1 % до 10 % (за масою). Для видалення епоксидних і поліуретанових покриттів рекомендується використовувати суміші на основі неорганічних кислот з наступним промиванням 4 % розчином гідроксиду натрію – NaOH . Для виведення олійних фарб рекомендується використовувати сухі будівельні суміші на основі органічних розчинників
7 Очищення від бруду	Обдування стисненим повітрям. Піскоструминна обробка. Промивання розчином карбонату натрію – Na_2CO_3 . Промивання водою з додаванням ПАР
8 Виведення з поверхні слідів очищувальних сумішей	Механічне очищення. Промивання водою. Обдування стисненим повітрям
9 Сушіння поверхні (виконується за потреби: при значному зволоженні, а також після очищення з наступним промиванням великим об'ємом води)	Природне сушіння за температури $20\text{ }^\circ\text{C} \pm 5\text{ }^\circ\text{C}$. Обдування теплим повітрям із калориферів

12.3.4 Після підготовки поверхні стіни і цоколя та влаштування передбачених проектом деформаційних швів виконують закріплення плит утеплювача у спосіб та у терміни, встановлені у ПОБ та ПВР.

Для збірних систем класу А застосовують плитні теплоізоляційні матеріали певного ступеня жорсткості та вогнестійкості, які передбачені конкретним проектним рішенням та відповідають вимогам цього

стандарту.

Перед наклеюванням на підготовлену поверхню стіни клей наносять безпосередньо на плиту утеплювача у спосіб відповідно до 4.2.3, визначений конкретним проектним рішенням. При цьому тип склеювання обирають, як правило, за таких умов:

- суцільний (К.1) – якщо поверхня стіни не має видимих відхилень;
- маяковий (К.2) – якщо поверхня стіни має нерівності від 5 мм до 10 мм;
- смуговий (К.3) – якщо поверхня стіни має нерівності до 5 мм.

Для мінераловатних плит застосовують тільки тип К.1.

Розмір щілин між плитами теплоізоляційного шару не повинен перевищувати 2 мм. У разі виникнення щілин понад 2 мм їх заповнюють стружками (смужками) з матеріалу утеплювача, що застосовується.

12.3.5 Після закріплення теплоізоляційного шару одним із передбачених проектом способів (К, Д, КД, ДК чи Т) для захисту його поверхні від механічних та атмосферних впливів наноситься захисний шар із втопленою армованою сіткою з лугостійкого скловолокна за два етапи:

- спочатку наноситься перший шар клейового (гідроізоляційного) покриття завтовшки від 1 мм до 2 мм, у який втоплюється склосітка;
- після нанесення поверх склосітки (за необхідності) вирівнювального штукатурного або другого захисного шару наноситься високоадгезійне (клейове) ґрунтувальне покриття, основа якого залежить від виду декоративно-захисного шару.

При використанні тонкошарових штукатурок загальна товщина захисного покриття має становити не менше ніж 3 мм, а при використанні фасадних фарб – не менше ніж 5 мм.

12.3.6 Герметизацію місць примикання плитного теплоізоляційного матеріалу на основі мінеральної сировини до віконних, дверних та ворітних блоків виконують матеріалами на основі силіконового або акрилового зв'язуючого.

Всі вертикальні ребра примикань на першому поверсі будівлі, а на решті поверхів лише біля прорізів вхідних і балконних дверей перед втопленням армувальної склосітки зміцнюють перфорованими кутиками розмірами 25 мм х 25 мм х 0,5 мм. Профіль кутика вдавлюють у свіжнанесене клейове (гідроізоляційне) покриття з наступним ґрунтуванням цією ж сумішшю.

12.3.7 Після приклеювання кутових профілів кінцівки армувальної склосітки, що втоплені до кожної зі стін, які утворюють кут фасаду, накладають на профіль з утворенням складки завширшки не менше ніж 100 мм.

До нижнього краю плит теплоізоляційного шару, закріплених на цоколі будівлі, необхідно прикріпити кутовий перфорований профіль, втопити його у клейове (гідроізоляційне) покриття з наступним ґрунтуванням цією ж сумішшю.

12.3.8 Армувальну склосітку втоплюють у захисне покриття зверху донизу із з'єднанням окремих полотен унапусток завширшки близько 100 мм по всій поверхні стіни до фундаменту.

12.3.9 Після закріплення плит теплоізоляційного шару та армувальної склосітки на поверхню фундаменту наносять гідроізоляційний шар завтовшки від 2,5 мм до 3,5 мм із застосуванням сухих будівельних сумішей групи П1 та від 1,5 мм до 2 мм – суміші групи П2 за класифікацією ДСТУ-П Б В.2.7-126.

За необхідності влаштування теплоізоляції огорожувальної конструкції нижче рівня ґрунту засипну частину фундаменту, а також цоколь і стіну будівлі на висоту близько 2 м над рівнем ґрунту покривають додатковим шаром гідроізоляційної суміші завтовшки від 1 мм до 1,5 мм групи П3 за класифікацією ДСТУ-П Б В.2.7-126 з армувальною склосіткою.

Після п'яти діб із моменту нанесення додаткового гідроізоляційного шару засипну частину фундаменту покривають гідроізоляційною сумішшю групи П1 або П2 за класифікацією ДСТУ-П Б В.2.7-126, після остаточного затвердіння якої котлован засипають та ущільнюють свіжим шаром ґрунту.

12.3.10 Декоративне опорядження поверхонь зовнішніх стінових конструкцій фасаду можна розпочинати після трьох діб із моменту нанесення другого шару гідроізоляційної суміші групи П3 за класифікацією ДСТУ-П Б В.2.7-126.

Затверділий гідрозахисний шар покривають декоративною штукатуркою або фарбувальною сумішшю відповідного кольору, яку наносять валиком або щіткою.

Для ґрунтування поверхонь огорожувальних конструкцій фасадів не допускається застосовувати ґрунтувальні суміші, які містять органічний розчинник, для запобігання руйнуванню плит утеплювача.

12.3.11 Штукатурні суміші або фарби готують на будівельному майданчику та наносять на поверхню стіни згідно з 4.36, 4.37-4.41, 4.47, 4.48, 4.49 ДБН В.2.6-22.

12.3.12 Декоративно-захисний шар наносять на поверхню стіни не раніше семи діб з моменту нанесення попереднього адгезійного ґрунтувального шару.

12.4 Після закінчення робіт із декоративного опорядження фасаду улаштовують (за необхідності)

деформаційні шви будівлі.

Порожнина шва формується у процесі закріплення теплоізоляційного шару. При цьому торці плит, що примикають до шва, захищають двома шарами гідрозахисної суміші П 3, армованої склосіткою. Шар склосітки заводять на зовнішню поверхню плити не менше ніж на 50 мм.

12.4.1 Улаштування деформаційних швів виконують у такій технологічній послідовності:

- порожнину шва очищають від пилу, штукатурки, фарби тощо;
- за допомогою щітки наносять шар ґрунтовки групи П 1 за класифікацією ДСТУ-П Б В.2.7-126;
- встановлюють поліетиленові пружні прокладки, обтиснення яких має бути не меншим 30 %;
- наносять шар силіконового герметика, товщина якого по осі шва становить від 2 мм до 4 мм, а в місці контакту з торцем плит утеплювача – від 6 мм до 8 мм.

12.4.2 Для влаштування деформаційних швів можна застосовувати поліетиленові або полівінілхлоридні профілі.

13 МЕТОДИ КОНТРОЛЮВАННЯ

13.1 Вхідний контроль матеріалів і виробів збірних систем класу А, які використовують для їх влаштування, виконують з урахуванням вимог ДСТУ Б В.2.6-34, ГОСТ 24297.

13.2 Приведений опір теплопередачі збірних систем визначають згідно з ГОСТ 26254. Допускається приведений опір теплопередачі встановлювати розрахунком згідно з ДБН В.2.6-31 з урахуванням конкретних конструктивних рішень, прийнятих для кожного об'єкта, та коефіцієнта термічної неоднорідності конструкції із фасадною теплоізоляцією, що визначається випробуваннями згідно з ГОСТ 26254 або розрахунками згідно з ДБН В.2.6-31.

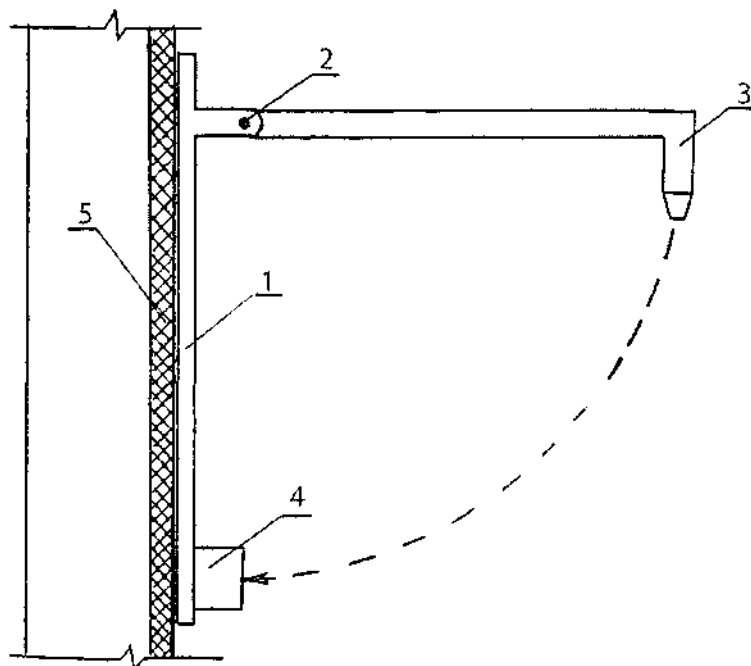
13.3 Ударну стійкість (опір удару) конструкції із фасадною теплоізоляцією визначають після завершення робіт і досягнення захисно-декоративним шаром проектної міцності.

Випробування виконують одноразовим ударом в 10 довільно вибраних місцях змонтованої збірної системи. Відстань між місцями випробувань повинна бути не менше ніж 1 м.

Енергія удару повинна бути не менше зазначеної у таблиці 1. Енергію удару передають через сталевий бойок, маса якого забезпечує потрібну енергію.

Для випробування використовують пристрій (рисунок 2), що дозволяє неруйнівними методами визначити стійкість системи до удару.

Пристрій плоскою опорою притуляють до стіни, відводять бойок у горизонтальне положення і відпускають. Ударну стійкість визнають задовільною, якщо в жодному з місць випробувань не спостерігається руйнувань, тріщин, відколів покриття.



1 – плоска опора; 2 – шарнір; 3 – бойок; 4 – вузол, що передає енергію удару бойка на збірну систему; 5 – захисний шар збірної системи

Рисунок 2 – Схема пристрою для визначення міцності збірної системи при ударі

13.4 Стійкість конструкції із фасадною теплоізоляцією класу А до кліматичних впливів визначають згідно з додатком Д цього стандарту.

13.5 Зусилля виривання дюбеля зі стіни визначають за результатами випробувань 10 дюбелів, що закріплені в стіні у вільно вибраних місцях за прийнятою у проектній документації для цього типу дюбелів технологією.

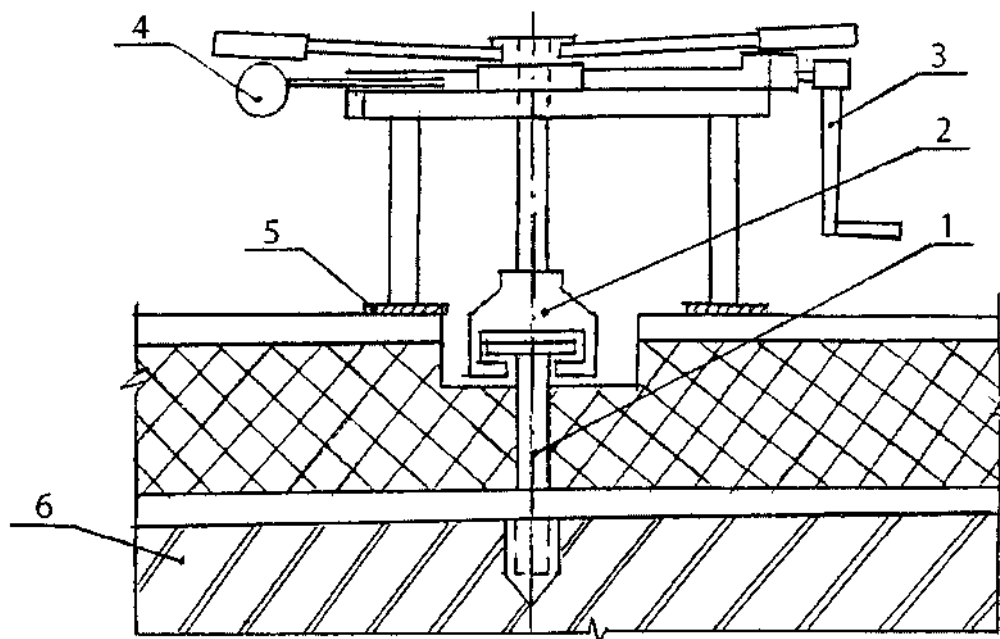
Перевірку зусилля виривання дюбеля виконують за допомогою пристрою, що дозволяє створити і виміряти це зусилля, яке прикладене по його осі (рисунок 3).

Пристрій для визначення зусилля виривання дюбелів зі стіни має захват, що може надійно захопити дюбель. Захват пов'язаний з індикатором, що фіксує зусилля.

Пристрій встановлюють так, щоб він захопити дюбель, а опорою спирався на стіну через дерев'яні підкладки.

Важіль пристрою обертають, створюючи зусилля, що передається до захвату і через нього до дюбеля у напрямку виривання дюбеля зі стіни. Зусилля виривання фіксують індикатором і порівнюють з тим, що вказане в проектній документації.

Міцність закріплення дюбелів вважають задовільною, якщо жоден з них не було вирвано при проектному зусиллі.



1 – дюбель; 2 – захват; 3 – елемент навантаження; 4 – індикатор навантаження; 5 – опорна дерев'яна підкладка; 6 – стіна

Рисунок 3 – Схема пристрою для визначення зусилля виривання дюбелів зі стіни

13.6 Міцність зчеплення плит теплоізоляційного шару з основою визначають натурним випробуванням трьох зразків за допомогою приладу для визначення міцності зчеплення при розтягуванні (адгезіометр) з комплектом відривних елементів (діаметр відривного елемента – 50 мм). Відривні елементи наклеюють на поверхню утеплювача за допомогою епоксидного клею. Перед цим фрагмент утеплювача з площею контакту відривного елемента вирізається на всю глибину утеплювача за допомогою спеціальної коронки, яка входить у комплект приладу, або спеціального леза.

Площа контакту "основа – клейова суміш" повинна дорівнювати площі контакту "клей – зразок плити утеплювача". Зразки витримують за температури $(20 \pm 2) ^\circ\text{C}$ і вологості повітря $(60 \pm 5) \%$ протягом семи діб, якщо клейова суміш полімерна, і 28 діб, якщо клейова суміш полімерцементна.

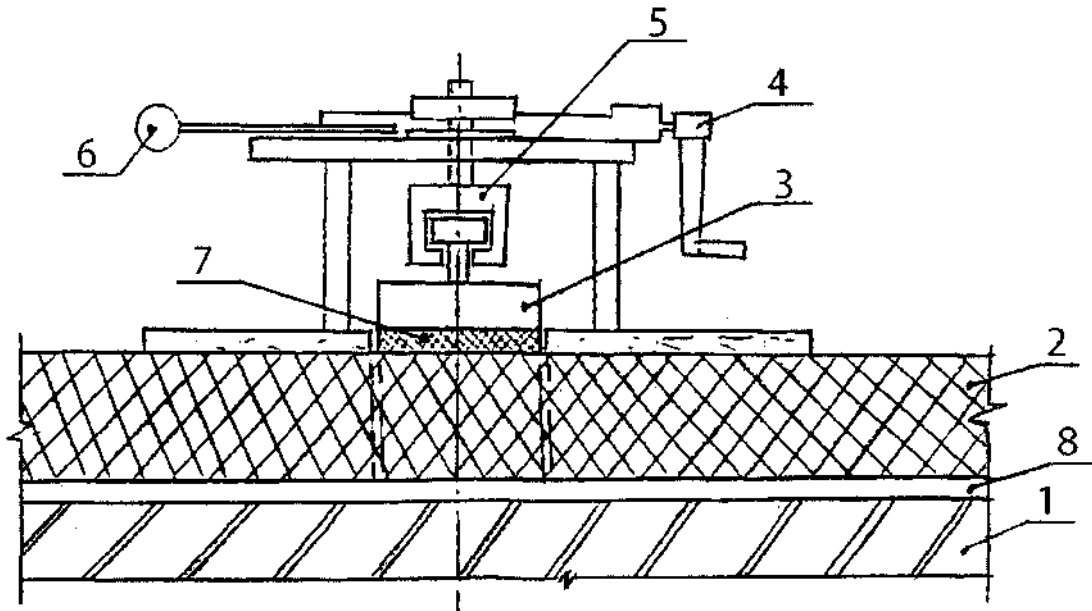
Відривають утеплювач у напрямку, перпендикулярному до площини основи. З метою запобігання продавлюванню шару утеплювача стояками під них необхідно підкласти дерев'яний опорний елемент. Слід застосовувати силівимірювач із ціною поділки шкали не більше ніж 2 % від очікуваного зусилля. Міцність зчеплення окремих зразків $R_{3ч}$, в кгс/см^2 , визначають за формулою:

$$R_{3ч} = \frac{P}{S}$$

(1)

де P – руйнівне навантаження, кгс;
 S – площа контакту, см^2 .

Середню міцність зчеплення визначають як середнє арифметичне трьох випробувань. Схема випробування наведена на рисунку 4.



1 – основа; 2 – система утеплювача; 3 – відривний елемент; 4 – елемент навантаження; 5 – захват; 6 – індикатор навантаження; 7 – епоксидний клей; 8 – суцільний шар клеючого розчину

Рисунок 4 – Схема для визначення міцності зчеплення плит утеплювача з основою в умовах будови

13.7 Міцність зчеплення плит теплоізоляційного шару з захисно-опоряджувальним шаром визначають у лабораторних умовах на трьох зразках-фрагментах, які виготовлені з матеріалів, що призначені для конкретного об'єкта, за допомогою пристрою для визначення міцності зчеплення (адгезіометр) з комплектом відривних елементів (діаметр 50 мм).

Для виготовлення зразків-фрагментів на пластини розміром 300 мм x 300 мм x 50 мм, що виготовлені з бетону або розчину марки не менше ніж 100, наносять усі шари системи теплоізоляції, які прийняті проектом для даного об'єкта. Причому утеплювач до основи приклеюють на епоксидному або іншому міцному клеї.

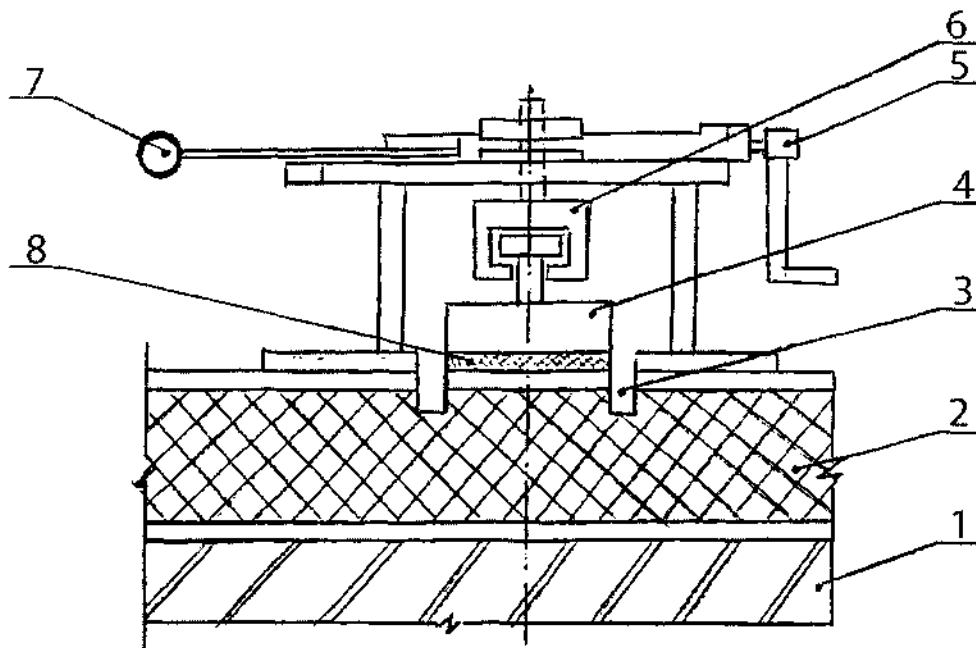
Виготовлені зразки витримують за температури $(20 \pm 2)^\circ\text{C}$ і вологості повітря $(60 \pm 5)\%$ протягом семи діб, якщо захисно-оздоблювальний шар полімерний, і 28 діб, якщо цей шар полімерцементний.

Потім у центрі зразка на глибину не менше ніж 15 мм прорізають кругову борозну так, щоб утворилося коло з діаметром 50 мм. Для прорізання борозни використовують спеціальну коронку, яка входить до комплекту приладу, та електроінструмент, який має не менше ніж 900 обертів на хвилину, щоб не утворились сколи і тріщини. На це коло наклеюють на епоксидному або іншому міцному клеї сталевий перехідний елемент діаметром 50 мм.

Відривають захисно-опоряджувальний шар у напрямку, перпендикулярному до його площини. З метою запобігання продавлюванню елементів системи під опору приладу необхідно підкласти дерев'яний опорний елемент. Слід застосовувати силвимірювач із ціною поділки шкали не більше ніж 2 % від очікуваного зусилля. Міцність зчеплення окремих зразків, $\text{кгс}/\text{см}^2$, визначають за формулою (1).

Середню міцність зчеплення визначають як середнє арифметичне трьох випробувань.

Схема випробування наведена на рисунку 5.



1 – пластина з бетону або розчину; 2 – фрагмент системи; 3 – борозни; 4 – відривний елемент; 5 – елемент навантаження; 6 – захват; 7 – індикатор навантаження; 8 – епоксидний клей

Рисунок 5 – Схема пристрою для визначення міцності зчеплення плит утеплювача з захисно-оздоблювальним шаром (адгезіометр)

13.8 Визначення водопоглинання

Коефіцієнт водопоглинання захисно-опоряджувального шару визначають згідно з ДСТУ-П Б В.2.7-126.

13.9 Масу 1 м^2 збірної системи (без вирівнювального шару) визначають на двох фрагментах завдовжки (300 ± 2) мм і завширшки (300 ± 2) мм, товщина яких має відповідати проектній документації. Зразки необхідно виготовити з матеріалів системи і зважити після витримування протягом 28 діб за температури $(20 \pm 2) \text{ }^\circ\text{C}$ і вологості повітря $(60 \pm 5) \%$.

Зважують зразки-фрагменти на вагах згідно з ГОСТ 24104 з урахуванням вимог ДСТУ Б В.2.7-38.

13.10 Кількість кріпильних елементів, маркування, пакування і повноту комплекту, що поставляється на об'єкт, перевіряють візуально.

13.11 Монтажні деталі для укріплення кутів і закінчень (карнизи, цоколі, прорізи) перевіряють на відповідність вимогам проектної документації за показниками:

- зовнішнього вигляду – візуально;
- геометричними (розміри, розташування отворів, прямолінійність, тощо) – вимірюванням лінійкою згідно з ДСТУ ГОСТ 427, штангенциркулем згідно з ГОСТ 166, косинцем згідно з ГОСТ 3749, методами, що вказані в нормативній документації на ці вироби.

13.12 Опір паропроникності опоряджувального шару визначається згідно з ГОСТ 25898 на зразках, що виготовлені з усіма складовими елементами опоряджувального шару.

13.13 Зовнішній вигляд і колір змонтованої збірної системи контролюють візуально.

13.14 Сертифікаційні випробування виконують згідно з ДСТУ 3413.

13.15 У процесі влаштування конструкцій із фасадною теплоізоляцією контролюють також:

- відповідність застосовуваних комплектуючих матеріалів та виробів технічним вимогам, що встановлені у цьому стандарті;
- комплектність системи в цілому – згідно з відповідними специфікаціями проекту;
- дотримання правил транспортування та зберігання матеріалів і виробів згідно з вимогами стандартів і технічних умов на ці комплектуючі;
- технологічну послідовність виконання робіт – згідно з розділом 12 цього стандарту;
- якість поверхонь окремих шарів збірної системи – згідно з вимогами цього стандарту;
- температуру і відносну вологість навколишнього природного середовища – згідно з вимогами нормативних документів та вказівками щодо застосування комплектуючих матеріалів та виробів в умовах

будівельного майданчика;

- товщину шарів розчинової суміші – згідно з розділом 13 цього стандарту.

13.16 Граничні відхилення технічних показників від нормативних значень і методи їх контролювання наведені у таблиці 4.

Таблиця 4

Технічний показник	Граничне відхилення від нормативних значень	Метод контролювання
Максимально допустима вологість основи, %: а) із збірних матеріалів; б) із монолітних матеріалів	4 5	Вимірювальний – не менше п'яти вимірювань на кожні 50-70 м ² площі покриття, вологомір згідно з ГОСТ 25932
Товщина клейового шару, мм	2-5	Те саме, лінійка згідно з ДСТУ ГОСТ 427
Ширина вертикальних та горизонтальних щілин між плитами теплоізоляційного шару, мм, не більше	2	»
Товщина теплоізоляційного шару, мм	±5	»
Проміжок між контрольною двометровою рейкою та поверхнею армованого гідроізоляційного шару, нанесеного по плитах утеплювача, мм	5	»
Порядок розташування вертикальних швів	Шаховий (перев'язування)	Візуальний огляд поверхні

13.17 Закінчення роботи з нанесення кожного окремого шару збірної системи, наведеного на рисунку 1 цього стандарту, слід засвідчувати актом огляду прихованих робіт, який складають за формою згідно з додатком 9 ДБН А.3.1-5.

13.18 Оцінка якості збірної системи проводиться після введення будівлі в експлуатацію в зимовий період за допомогою тепловізійних приладів згідно з ГОСТ 26629.

14 ПРАВИЛА ПРИЙМАННЯ

14.1 Вхідний контроль комплекту збірної системи, що надходить монтажній організації від постачальника, на відповідність вимогам цього стандарту проводять з урахуванням вимог ДСТУ Б В.2.6-34, ГОСТ 24297.

Усі комплектуючі перевіряють за показниками: стан пакування; наявність маркування; відповідність маркувальних даних відомостям, наведеним у супровідних документах; комплектність поставки.

14.2 Приймання комплекту виконують партіями. Партією вважають набір всіх матеріалів і виробів, необхідний для влаштування збірної системи на одному об'єкті.

14.3 Для перевіряння якості конструкцій із фасадною теплоізоляцією виконують вхідне приймальне контролювання, здавальне контролювання, періодичні та типові випробування.

14.4 Вхідне приймальне контролювання партії (кожного комплекту, що одночасно відвантажується на один об'єкт) виконують за такими показниками:

- наявність документів та їх відповідність вимогам 6.4, 6.5 цього стандарту, 5.3.4 ДСТУ Б В.2.6-34, вимогам нормативної і супроводжувальної документації;
- форма і розміри допоміжних елементів для укріплення кутів, цоколів, прорізів на відповідність проектній документації (5 %, але не менше ніж 10 шт. кожного виробу);
- маркування;
- пакування;
- комплектність поставки елементів згідно зі специфікацією замовника та/або комплектувальною відомістю проектної документації.

Партію вважають прийнятною, якщо ці показники відповідають вимогам даного стандарту.

Якщо є незадовільний результат перевірки допоміжних елементів для укріплення, проводять їх повторний контроль на подвоєній вибірці. Якщо повторний контроль також дав незадовільний результат, виконують поштучне приймання кожного виду виробів.

Перед початком монтажу на кожному конкретному об'єкті відповідні служби монтажної організації перевіряють на відповідність проектній документації:

- міцність зчеплення плит теплоізоляції з основою (несучою частиною стіни);
- зусилля вириву дюбелів із матеріалу основи (несучої частини стіни).

14.5 Періодичні випробування фрагментів збірної системи виконують в акредитованих лабораторіях

ях не рідше одного разу на рік та при кожній зміні матеріалів за показниками:

- водопоглинання захисно-опоряджувального шару;
- міцність зчеплення утеплювачів із захисно-оздоблювальним шаром;
- маса 1м^2 без вирівнювального шару;
- опір паропроникності.

14.6 Типові випробування проводять за показниками стійкості конструкції із фасадною теплоізоляцією до кліматичних факторів та за показником приведеного опору теплопередачі збірної системи з типовими проектними значеннями товщини теплоізоляційного матеріалу при їх постановці на виробництво та у разі внесення змін у конструкцію збірної системи, використанні нових матеріалів теплоізоляційного та/або опоряджувального шарів, при зміні технологій їх виготовлення.

14.7 Здавальне контролювання збірної системи проводять за такими показниками:

- зовнішній вигляд і колір опоряджувального покриття;
- стійкість до удару.

14.8 Кожен комплект збірної системи, що передається споживачу для конкретного об'єкта, повинен супроводжуватися документом про якість (паспортом), який містить:

- найменування підприємства-виготовлювача (організації, яка виробляє комплект) і його адресу;
- найменування споживача і його адресу;
- умовну позначку збірної системи;
- номер замовлення споживача;
- номер партії;
- дата комплектування;
- комплектність;
- результати випробування або підтвердження відповідності складових конструкцій фасадної теплоізоляції вимогам цього стандарту;
- штамп ВТК (особи або підрозділу, що проводив контроль).

14.9 Приймання збірної системи, яка встановлена на об'єкті, здійснює комісія у складі представників організації-розробника, постачальника, монтажної організації, споживача, архбудконтролю, держпож-нагляду.

Приймають збірну систему за наявності документів, які підтверджують її відповідність вимогам цього стандарту, ДБН В.2.6-33, проектній документації, а саме :

- документів якості використаних матеріалів та виробів;
- документів випробувань, виконаних у лабораторних умовах та на об'єкті за показниками, зазначеними у 3.5 (таблиця 1);
- журнал виконання робіт та акти на приховані роботи.

Прийнята збірна система може бути сертифікована в установленому порядку.

Примітка. Протоколи вимірювань і випробувань, а також документи якості на збірну систему слід зберігати у ВТК підрядної будівельної організації, яка встановлювала цю збірну систему на об'єкті, протягом всього терміну дії гарантійного зобов'язання.

15 ГАРАНТІЇ ВИРОБНИКА

15.1 Організація-розробник, постачальник та монтажна організація конструкції із фасадною теплоізоляцією гарантує її відповідність вимогам цього стандарту за умови:

- відповідності проектної документації чинній нормативній документації на проектування та влаштування збірної системи;
- дотримання споживачем правил експлуатації збірної системи.

15.2 Термін експлуатації збірної системи до капітального ремонту встановлюється у контракті на виконання робіт з урахуванням вимог ДБН В.2.6-31, ДБН В.2.6-33, та ДСТУ Б В.2.6-34.

ДОДАТОК А
(обов'язковий)

ВИМОГИ ДО МАТЕРІАЛІВ КОМПЛЕКТУ

Таблиця А.1 – Технічні вимоги до плит теплоізоляційних матеріалів

Назва показника	Величина показника для плит на	
	органічній основі	мінеральній основі
Густина, кг/м ³ , не менше	15	150
Теплопровідність при 25 °С, Вт/м ² ·К, не більше	0,039	0,032÷0,045
Границя міцності на стиск при 10 % деформації, МПа, не менше	0,08÷0,1	0,05÷0,07
Границя міцності при розтягуванні у напрямку товщини плити, МПа, не менше	0,08÷0,1	0,02
Паропроникність, мг/м·год·Па, не менше	0,05	0,08
Відхилення розмірів плити, мм/м:		
- за довжиною;	±2	±3
- за шириною;	±2	±2
- за товщиною	±1	±2
Різниця за довжиною діагоналей, мм, не більше	4	5
Термін ефективної експлуатації	Не менше 25 умовних років	Не менше 25 умовних років

Таблиця А.2 – Технічні вимоги до клейового шару

Найменування показника	Нормативне значення
Час використання розчинової суміші, хв, не менше	120
Відкритий час розчинової суміші, хв, не менше	20
Час коригування положення наклеєного утеплювача, хв, не менше	10
Міцність зчеплення розчину з основою після витримання:	
- у повітряно-сухому стані, МПа, не менше;	0,5
- після поперемінного заморожування-відтавання (75 циклів), МПа, не менше	0,5

Таблиця А.3 – Технічні вимоги до захисного шару

Найменування показника	Нормативне значення
Час використання розчинової суміші, хв, не менше	60
Міцність розчину на стиск, МПа, не менше	10
Коефіцієнт водопоглинання розчину, % за масою, не більше	0,5
Осідання розчину, мм/м, не більше	1,5
Міцність зчеплення розчину з органічним/мінеральним утеплювачем після:	
- витримання у повітряно-сухих умовах, МПа, не менше;	0,08/0,015
- поперемінного заморожування-відтавання (75 циклів), МПа, не менше;	0,08/0,015
- температурного впливу, МПа, не менше	0,08/0,015
Паропроникність розчину, мг/м·год·Па, не менше:	
- по органічному утеплювачу;	0,03
- по мінеральному утеплювачу	0,04

Таблиця А.4 – Технічні вимоги до декоративного шару

Найменування показника	Нормативне значення	
	Полімерцементний	Полімерний
Час використання розчинової суміші, хв, не менше	60	30
Міцність зчеплення розчину із захисним шаром після витримання у повітряно-сухих умовах, МПа, не менше	0,5	0,5
Морозостійкість розчину, цикли, не менше:		
- цоколь;	75	75
- стіни	50	50
Коефіцієнт водопоглинання розчину, % за масою, не більше	0,5	0,2
Паропроникність розчину, мг/м·год·Па, не менше	0,04	0,03

Таблиця А.5 – Технічні вимоги до склосітки

Найменування показника	Нормативне значення
Маса 1 м ² , г:	
- для цоколів;	250-350
- для стін	150-250
Товщина нитки, мм	0,315-0,9
Розривне навантаження у вихідному стані, Н/5 см, не менше і (в обох напрямках)	1500
Розривне навантаження за методом прискороного тестування, Н/5 см	Зменшення розривного навантаження не більше ніж на 30 %
Розривне навантаження після 28 днів витримування у 5 % розчині NaOH за температури від 18°C до 30°C, Н/5 см	Зменшення розривного навантаження не більше ніж на 50 %
Примітка. Склосітка обов'язково повинна бути плетеною.	

Таблиця А.6 – Основні вимоги до дюбелів для кріплення теплоізоляційного шару

Вид дюбеля	Матеріал огорожувальної конструкції	Глибина анкерування, мм	Довжина дюбеля, мм	Діаметр, мм		Допустиме зусилля виривання, кН
				дюбеля	головки	
Гвинтовий із звичайною розпірною зоною та забивний	Масивний матеріал (бетон, цегла і камені керамічні повнотілі; цегла і камені силікатні повнотілі; тришарові панелі при товщині зовнішнього бетонного шару не менше ніж 40 мм)	50	100-200	8; 10	60	0,5 – гвинтовий; 0,25 – забивний
Гвинтовий з подовженою розпірною зоною	Порожниста цегла, камені, легкий бетон	90	120-240	8; 10	60	0,2
Гвинтовий для ніздрюватих матеріалів	Пінобетон, газобетон щільністю більше ніж 600 кг/м ³	110	150-300	8	60	0,2

Примітка 1. Дюбелі з металевим сердечником повинні мати антикорозійне покриття сердечника, стійке до впливів від застосованих матеріалів збірної системи, та термоізоляцію головки сердечника для уникнення утворення містка холоду та точки роси в місці її контакту із зовнішнім шаром системи.

Примітка 2. Для кріплення протипожежних мінераловатних поясів слід використовувати термодюбелі з металевим сердечником.

Таблиця А.7 – Основні вимоги до герметизуючих матеріалів

Найменування показників	Значення показників для матеріалів	
	акрилових	силіконових
Міцність при розриві, МПа, не менше	0,5	1,0
Усадка, %, не більше	20	5
Допустима деформація швів, %, не менше	10	25
Напруження при 100 % розтягуванні, МПа	Не більше ніж адгезійна міцність до основи	
Ширина шва, мм, не більше	20	30
Твердість за Шоором, не менше	15	-
Водопоглинання за 24 год, %, не більше	1,0	0,5
Стікання в швах при 60 °С, мм, не більше	2	2
Відносне подовження при розриві, %, не менше:		
- на зразках-лопатках;	150	300
- на зразках-швах	30	50
Міцність зчеплення, МПа, не менше:		
- з бетоном;	0,5	1,0
- з алюмінієм	0,5	1,2
Температура застосування, °С	Від +5 до +40	Від +5 до +40
Температура експлуатації, °С	Від мінус 20 до +80	Від мінус 30 до +120

ДОДАТОК Б
(обов'язковий)

ФУНКЦІОНАЛЬНІ ОБОВ'ЯЗКИ СУБ'ЄКТІВ ІНВЕСТИЦІЙНОЇ ДІЯЛЬНОСТІ

Б.1 Розподіл функціональних обов'язків суб'єктів інвестиційної діяльності щодо створення конструкцій із фасадною теплоізоляцією має визначатись в укладених між ними договорах (контрактах) на виконання певних видів робіт з урахуванням положень 5.9 ДСТУ Б В.2.6-34.

ДОДАТОК В
(обов'язковий)

ОСНОВНІ ВИМОГИ ЩОДО ЕКСПЛУАТАЦІЇ

В.1 Змонтовану за проектом збірну систему приймають в експлуатацію згідно з правилами, що встановлені в розділі 14 цього стандарту.

На підготовлену до прийняття в експлуатацію збірну систему монтажна організація за участю організації-розробника на підставі "Положення про архітектурно-технічний паспорт об'єкта архітектури" складають паспорт фасаду, який є невід'ємною складовою архітектурно-технічного паспорта будівлі.

Паспорт фасаду підлягає затвердженню у відповідному органі містобудування та архітектури за місцем розташування об'єкта.

В.2 Зобов'язання генерального підрядника та організацій-співвиконавців робіт з улаштування збірної системи щодо її гарантійного терміну експлуатації, а також умови усунення виявлених у процесі експлуатації дефектів обумовлюються за домовленістю сторін в укладеному договорі (контракті).

Гарантійні зобов'язання монтажної організації та організації-розробника щодо термінів експлуатації збірної системи в цілому та її окремих конструктивних частин вносять до архітектурно-технічного паспорта об'єкта архітектури.

В.3 Власник об'єкта архітектури протягом всього терміну експлуатації будівлі забезпечує здійснення періодичного огляду та, за необхідності, детального технічного обстеження збірної системи згідно з розробленими на цей об'єкт вказівками з її експлуатації.

Вказівки з експлуатації збірної системи на замовлення власника об'єкта розробляються організацією-розробником за участю монтажної організації, виходячи з виконаних розрахунків та випробувань фрагментів фасаду під час проектування і зведення збірної системи.

В.4 Виявлені під час огляду (обстеження) локальні дефекти збірної системи, які унеможливають її подальшу нормальну експлуатацію, усувають шляхом демонтажу ушкоджених фрагментів з мінімальним розміром, кратним розміру плити теплоізоляційного шару.

Демонтовані елементи конструкцій із фасадною теплоізоляцією утилізують згідно з вимогами ДСанПіН 2.2.7.029.

Відновлення пошкоджених елементів фасаду виконують із застосуванням плит теплоізоляційного матеріалу, розчинів та інших складових, з яких змонтована збірна система. У разі заміни комплектуючих матеріалів та виробів (крім основи матеріалу утеплювача) їх техніко-економічні показники мають відповідати властивостям елементів змонтованої збірної системи.

В.5 Після закінчення гарантійного терміну експлуатації конструкцій із фасадною теплоізоляцією на замовлення власника будівлі організація-розробник за участю монтажної організації має проводити детальне технічне обстеження збірної системи, за результатами якого складають акт з відповідними висновками щодо подальшої експлуатації, ремонту або демонтажу збірної системи у цілому.

В.6 Забороняється внесення будь-яких змін у деталі утеплених за допомогою збірних систем фасадів будівлі протягом експлуатації об'єкта без дозволу організації-розробника конструкції із фасадною теплоізоляцією, а також відповідного місцевого органу містобудування та архітектури.

ДОДАТОК Г
(довідковий)

КІЛЬКІСТЬ МЕХАНІЧНО ФІКСУЮЧИХ ЕЛЕМЕНТІВ ТА СХЕМИ ЇХ РОЗТАШУВАННЯ
В ЗАЛЕЖНОСТІ ВІД ВИСОТИ БУДІВЛІ ТА ВІТРОВИХ НАВАНТАЖЕНЬ

Таблиця Г.1 – Кількість дюбелів на м² у крайовій зоні

Вітровий район згідно з ДБНВ.1.2-2	Висота будівлі, м			
	До 5 поверхів	5-9 поверхів	9-16 поверхів	16-25 поверхів
II	6	8	10	12
III	8	10	12	14

Таблиця Г.2 – Кількість дюбелів на м² у звичайній зоні

Висота будівлі	Пінополістирольні плити	Мінераловатні плити
До 5 поверхів	4	6
5-16 поверхів	6	8
16-25 поверхів	8	10

Примітка. Дюбелі в звичайній зоні розміщуються по периметру плити і всередині, при цьому охоплюють перпендикулярно розміщені шви двох рядів плит.

Таблиця Г.3 – Величина крайової зони

Кількість поверхів	До 9	9-16	16-25
Ширина торця будинку, м	12	12-18	більше 18
Крайова зона, м	1,0	1,5	2,0

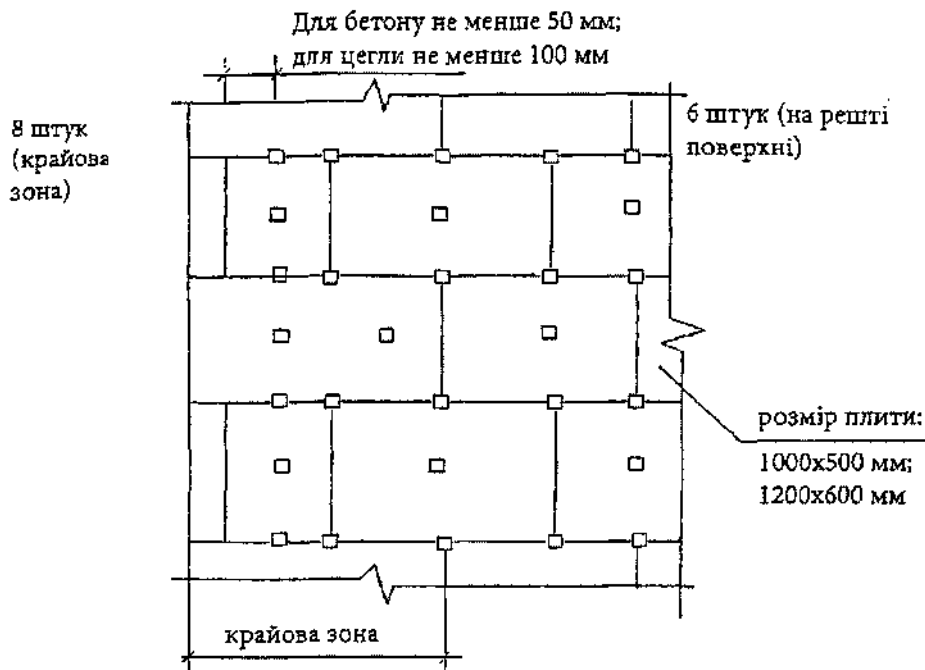


Схема розташування дюбелів у зоні по краях

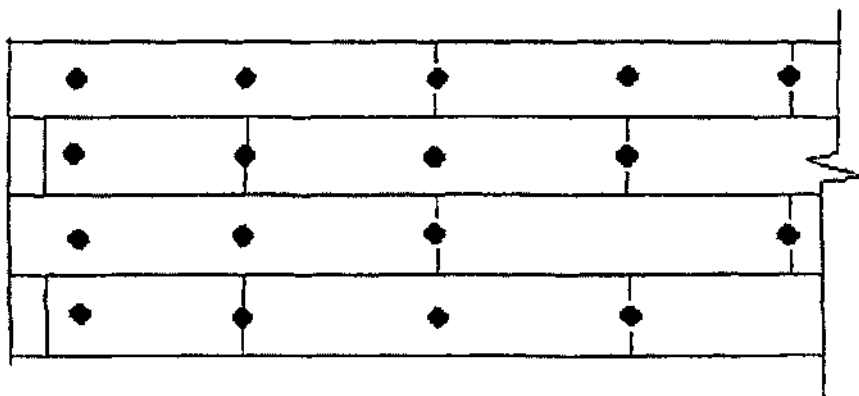


Схема розташування дюбелів у зоні по краях
Розмір плити: 1200 мм x 150 мм, 1200 мм x 200 мм

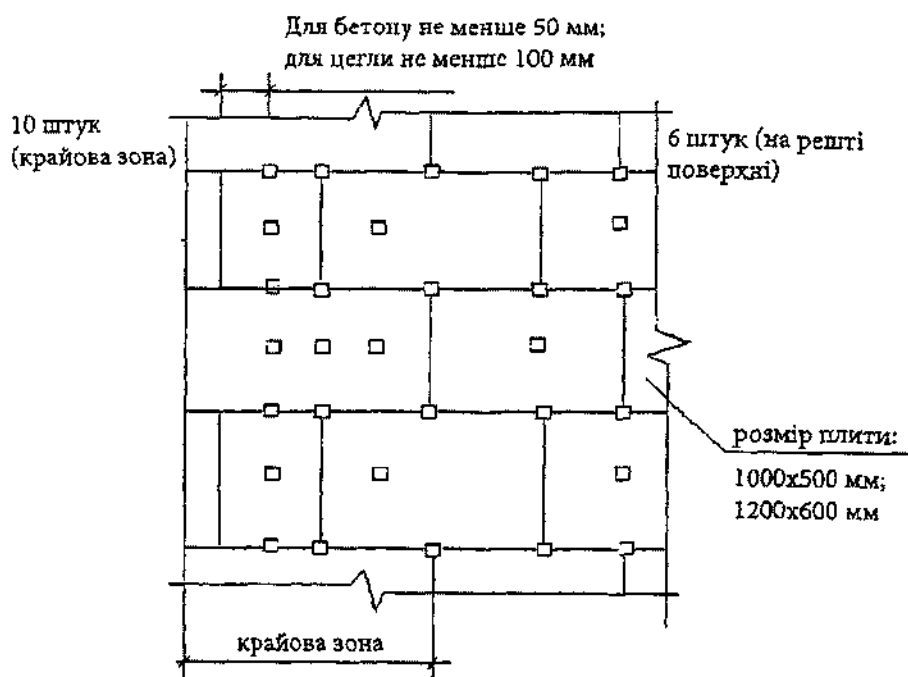


Схема розташування дюбелів у зоні по краях

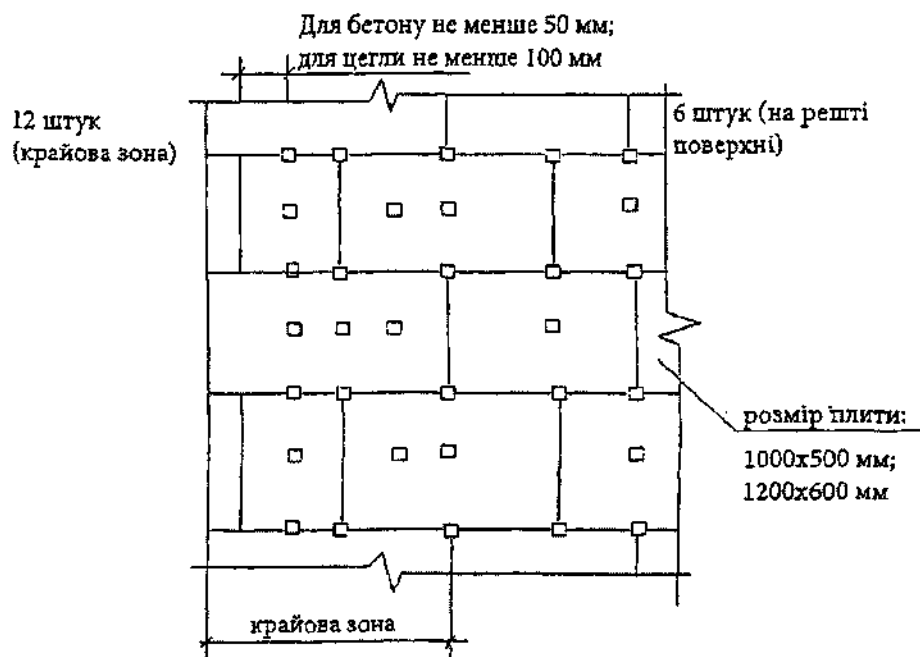


Схема розташування дюбелів у зоні по краях

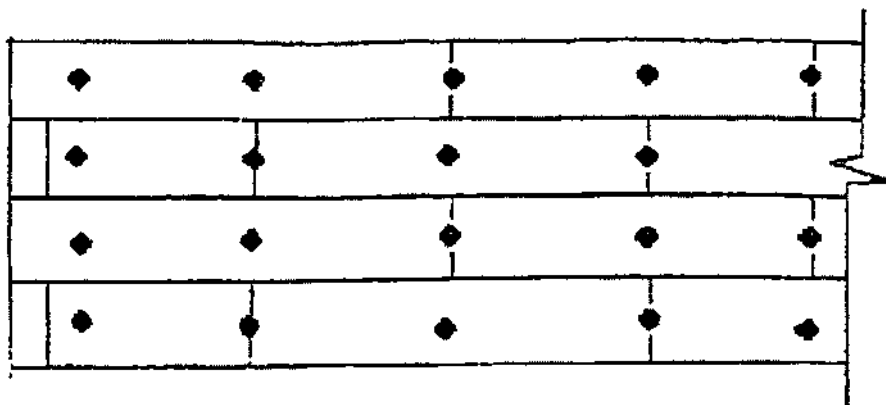


Схема розташування дюбелів у зоні по краях
Розмір плити: 1200 мм x 200 мм, 1200 мм x 150 мм

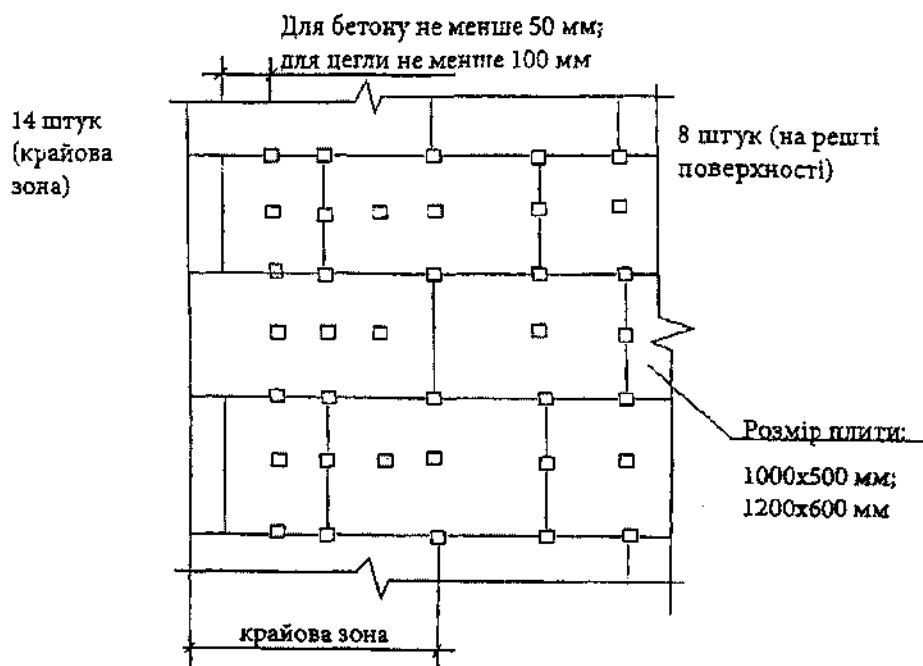


Схема розташування дюбелів у зоні по краях

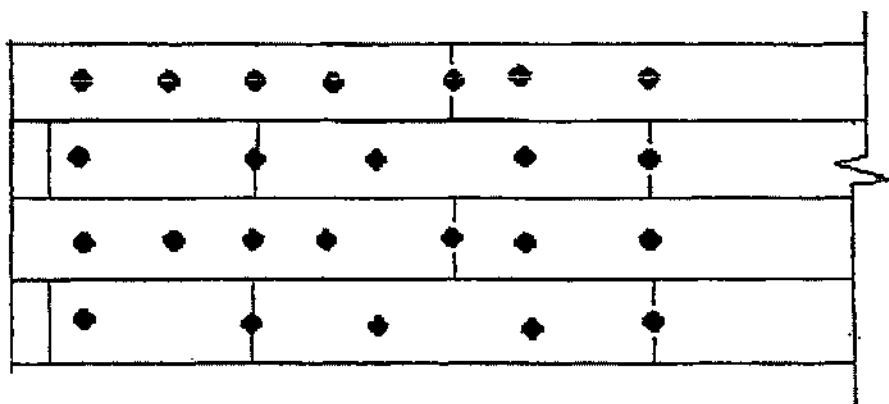


Схема розташування дюбелів у зоні по краях
Розмір плити: 1200 мм x 150 мм, 1200 мм x 200 мм

ДОДАТОК Д
(обов'язковий)

**МЕТОД ВИЗНАЧЕННЯ СТІЙКОСТІ КОНСТРУКЦІЙ
ІЗ ФАСАДНОЮ ТЕПЛОІЗОЛЯЦІЄЮ ДО КЛІМАТИЧНИХ ВПЛИВІВ**

Д.1 Суть методу

Суть методу полягає в тому, що конструкцію із фасадною теплоізоляцією з опорядженням штукатурками або дрібноштучними виробами, яку випробовують, піддають циклічним кліматичним впливам, що імітують умови експлуатації виробів у складі збірної системи, та визначають зміни експлуатаційних характеристик виробів.

Д.2 Порядок відбору та підготовки зразків для випробувань

Д.2.1 Випробування проводять на зразках збірної системи класу А, що виготовлені відповідно до технічної документації та технологічного регламенту на ці вироби з усіма елементами кріплення, включаючи механічні засоби.

Д.2.2 Дослідний зразок виготовляють із нанесенням елементів збірної системи на основу у вигляді плоских листових матеріалів завтовшки від 8 мм до 20 мм з теплопровідністю від 0,4 Вт/(м·К) до 0,5 Вт/(м·К). Механічні елементи кріплення повинні проходити всю товщину теплоізоляційного шару та мати тепловий контакт з основою. Мінімальні розміри дослідного зразка повинні складати не менше ніж 1,0 м x 1,0 м x 0,08 м.

Поверхня основи є внутрішньою поверхнею дослідного зразка, поверхня опоряджувального шару є зовнішньою поверхнею дослідного зразка.

Д.2.3 Товщину дослідного зразка вимірюють лінійкою з похибкою не більше 1 мм (*в оригіналі – 0,1 мм*) по твірних, що розташовані в чотирьох взаємно перпендикулярних площинах, які проходять через центральну вісь. За товщину зразка приймають середньоарифметичне значення всіх вимірів.

Д.2.4 Теплоізоляційний матеріал повинен мати вологість, що дорівнює або є близькою до розрахункового значення вологості згідно з таблицею Л.1 додатка Л ДБН В.2.6-31. При відхиленні вологості теплоізоляційного матеріалу від розрахункового більше ніж на (1-2) % його звожують або висушують.

Д.2.5 Виготовлення та відбір зразків оформлюють актом відбору, в якому наводять дані підприємства-виробника збірної системи, назву, види та марки всіх складових, з яких виготовлено дослідні зразки, місце виготовлення та відбору зразків, умови транспортування та зберігання зразків до початку випробувань.

Д.3 Випробувальне обладнання та засоби контролю

Д.3.1 Для проведення випробувань використовують таке обладнання та засоби вимірювань:

- кліматична камера згідно з ГОСТ 25051.2, що дозволяє задавати температуру повітря від мінус 30°C до 60 °C з точністю ± 1 °C;
- кліматичні камери для визначення опору теплопередачі згідно з ГОСТ 26254;
- пристрій дощування (зрошення) зразків;
- лабораторні сушильні печі;
- ваги згідно з ГОСТ 24104;
- вимірювальні лінійки, штангенциркулі і рулетки згідно з ДСТУ ГОСТ 427, ГОСТ 166 та ДСТУ 4179;
- термометри згідно з ГОСТ 112, ГОСТ 28498;
- джерело ультрафіолетового опромінювання згідно з ДСТУ Б В.2.7-130.

Д.3.2 Усі засоби вимірювань повинні мати посвідчення державної метрологічної повірки у встановленому порядку.

Д.4 Підготовка до випробувань

Д.4.1 Зразки після виготовлення повинні витримуватися в умовах постійної температури та вологості протягом терміну, що встановлений у технологічному регламенті на виготовлення збірної системи до повного завершення процесів формування опоряджувального шару.

Д.4.2 Дослідний зразок встановлюють у проріз кліматичної камери, герметизують місця сполучення зразків із прорізом кліматичної камери так, щоби повністю уникнути можливості попадання рідкої вологи на торцеві поверхні дослідних зразків.

Д.4.3 Фіксують зовнішній вигляд опоряджувального шару дослідного зразка у початковому його стані.

Д.5 Проведення випробувань

Д.5.1 Проводять випробування з визначення початкового значення опору теплопередачі дослідного зразка (зразків) згідно з ГОСТ 26254.

Д.5.2 Зразки піддають однобічному циклічному температурному впливу дощування – заморожування – відтавання – нагрівання.

Д.5.2.1 Температуру заморожування зразків встановлюють залежно від температурної зони експлуатації виробів відповідно до значень розрахункової температури зовнішнього повітря, $t_{зр}$, згідно з додатком Ж ДБН В.2.6-31. Швидкість охолодження зразків не повинна перевищувати 30 град/год. Із зовнішнього боку дослідного зразка забезпечують умови примусової конвекції з коефіцієнтом тепловіддачі $(23 \pm 5) \text{ Вт}/(\text{м}^2 \cdot \text{К})$. Тривалість заморожування дорівнює 6 год. З внутрішнього боку дослідного зразка забезпечують температуру внутрішнього повітря $(16 \div 22) \text{ }^\circ\text{C}$ з коефіцієнтом тепловіддачі $(8,7 \pm 1,5) \text{ Вт}/(\text{м}^2 \cdot \text{К})$.

Д.5.2.2 Відтавання зразка здійснюють на повітрі за температури від $18 \text{ }^\circ\text{C}$ до $22 \text{ }^\circ\text{C}$ в умовах природної конвекції з коефіцієнтом тепловіддачі $(5 \pm 1,5) \text{ Вт}/(\text{м}^2 \cdot \text{К})$. Тривалість часу відтавання дорівнює 4 год.

Д.5.2.3 Нагрівання зразків здійснюється в кліматичній камері в умовах примусової конвекції за температури повітря з боку зовнішньої поверхні $t_n = (60 \pm 1) \text{ }^\circ\text{C}$ з коефіцієнтом тепловіддачі $(18 \pm 5) \text{ Вт}/(\text{м}^2 \cdot \text{К})$ та температури повітря з боку внутрішньої поверхні від $16 \text{ }^\circ\text{C}$ до $22 \text{ }^\circ\text{C}$ з коефіцієнтом тепловіддачі $(8 \pm 1,5) \text{ Вт}/(\text{м}^2 \cdot \text{К})$. Тривалість часу нагрівання складає 8 год.

Д.5.2.4 Опромінювання зовнішньої поверхні зразка здійснюють за температури повітря від $16 \text{ }^\circ\text{C}$ до $22 \text{ }^\circ\text{C}$.

Д.5.2.5 Дощування зразка здійснюють за температури повітря від $16 \text{ }^\circ\text{C}$ до $22 \text{ }^\circ\text{C}$. При цьому потік води спрямовують зверху вниз на поверхню опоряджувального шару так, щоб створювалася безперервна водяна плівка по всій зовнішній поверхні зразка. Тривалість замочування – 3 год.

При цьому замочування здійснюється як водою, так і слабо агресивними лужними і кислотним розчинами.

Д.5.2.6 Один цикл випробувань складається з замочування – заморожування – відтавання – нагрівання. Нагрівання зразків здійснюють за графіком: непарні цикли – обігрів у кліматичній камері в умовах змушеної вільної конвекції за температури повітря $60 \text{ }^\circ\text{C}$, парні цикли – опромінювання зовнішньої поверхні зразка. Замочування за графіком: два цикли замочування водою, кожний третій цикл – лужним розчином, кожен шостий – кислотним розчином.

Д.5.2.7 Кількість циклів випробувань повинна становити не менше ніж 60.

Д.5.3 Через кожних десять циклів випробувань фіксують зміни опоряджувального шару дослідного зразка.

Д.5.4 Проводять випробування з визначення значення опору теплопередачі дослідного зразка (зразків) згідно з ГОСТ 26254 після проведення циклічних кліматичних впливів.

Д.5.5 Результати випробувань фіксуються в протоколі.

Д.6 Обробка результатів вимірювань та оцінка похибки

Д.6.1 Обробляють результати випробувань та встановлюють початкове значення термічного опору дослідного зразка $R(0)$ згідно з ГОСТ 26254.

Д.6.2 Фіксують наявність або відсутність пошкоджень штукатурного шару у вигляді тріщин, розколів, зміни кольору тощо, які виникли внаслідок теплових та вологісних деформацій при циклічних кліматичних впливах.

Д.6.3 Обробляють результати випробувань та встановлюють значення термічного опору дослідного зразка після з циклічних кліматичних впливів $R(z)$ згідно з ГОСТ 26254.

Д.6.4 Встановлюють зміну термічного опору збірної системи після з циклічних кліматичних впливів $\Delta R = R(0) - R(z)$.

Д.6.5 За відсутності пошкоджень опоряджувального шару та виконанні умови:

$$\frac{R(0) - R(z)}{R(0)} k_z \frac{Z}{z} \leq 0,1, \quad (\text{Д.1})$$

де $k_z = 9$ – коефіцієнт масштабності – експериментальні цикли – умови експлуатації;
 Z – нормативний або декларативний термін служби конструкцій із фасадною теплоізоляцією;
 z – кількість експериментальних циклів, результати випробувань збірної системи оцінюються позитивно.

Д.6.6 За наявності пошкоджень опоряджувального шару та невиконанні умови (Д.1) результати випробувань оцінюються негативно.

Код УКНД 91.120.10

Ключові слова: конструкції, зовнішні стіни, фасадна теплоізоляція, збірні системи, комплект, плити пінополістирольні, плити на основі мінеральної сировини, сухі будівельні суміші, в т.ч. клейові та гідроізоляційні, металеві та полімерні дюбелі (анкери, профілі).